

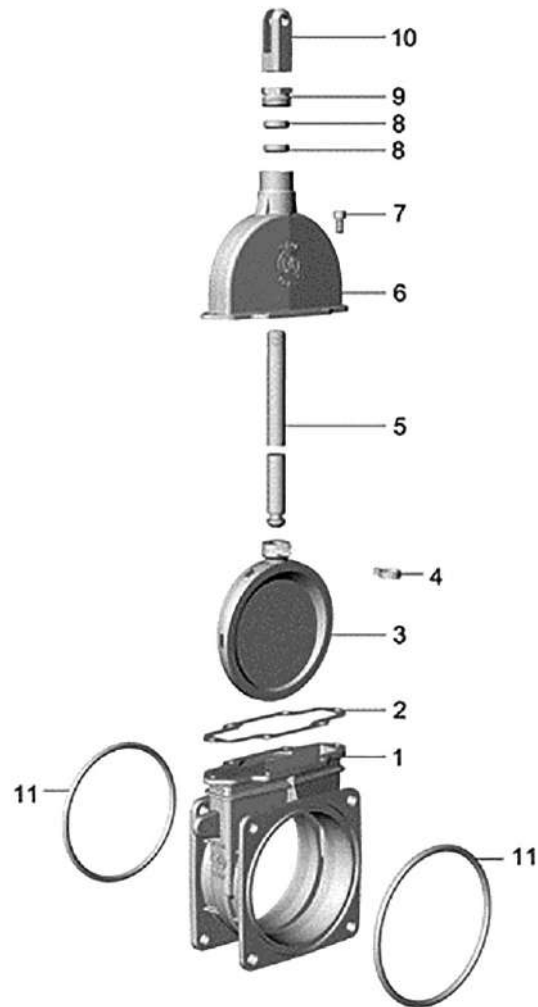


6

**ACCESSORI PER CARRO BOTTE  
SPARE PARTS FOR TANK TRAILER**

---

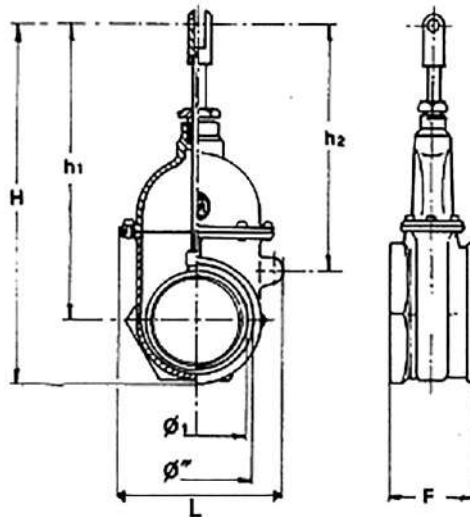
## DISEGNO ESPLOSO SARACINESCA / GATE VALVE EXPLODED DRAWING



NUMERO NUMBER	DESCRIZIONE	DESCRIPTION
1	CORPO	BODY
2	GUARNIZIONE	GASKET
3	CUNEO	GATE
4	FASCETTA DI BLOCCAGGIO	LOCKING CLAMP
5	ASTA	STEM
6	TESTATA	HEAD
7	VITE TCEI M8x16	SCREW TCEI M8x16
8	GUARNIZIONE	GASKET
9	PREMISTOPPA	NUT
10	FORCELLA	FORK
11	OR	O RING

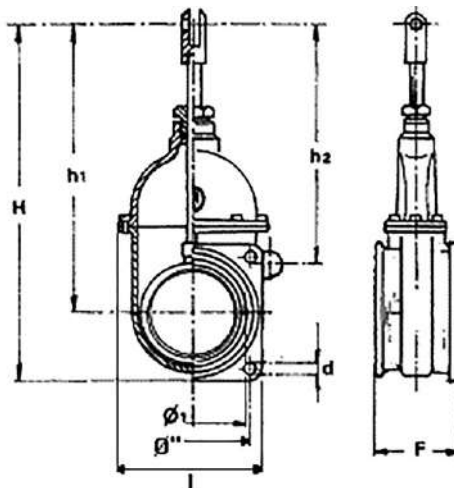
## SARACINESCHE / GATE VALVES

### A STANTUFFO FILETTATA / THREADED PISTON



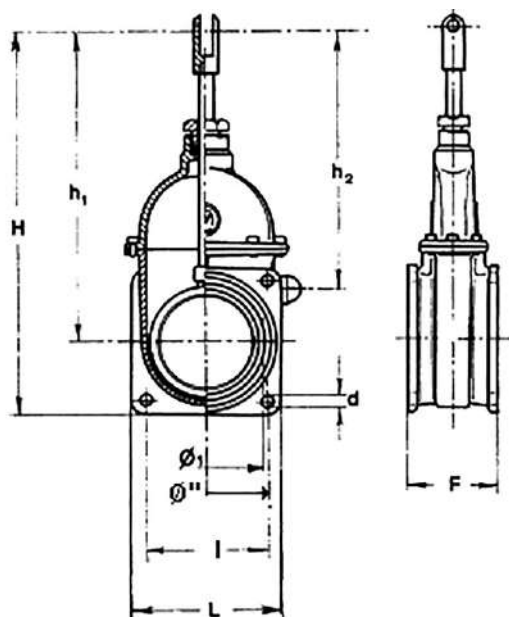
CODICE CODE	Ø"	Ø 1 mm.	H mm.	h1 mm.	h2 mm.	L mm.	F mm.	PESO Kg. WEIGHT Kg.
06.00350	4"	100	353	290	232	157	70	4
06.00351	5"	120	422	345	283	190	72	5.5
06.00352	6"	150	490	400	321	221	82	7.5

### A STANTUFFO FLANGIA-FILETTO / FLANGE-THREAD PISTON



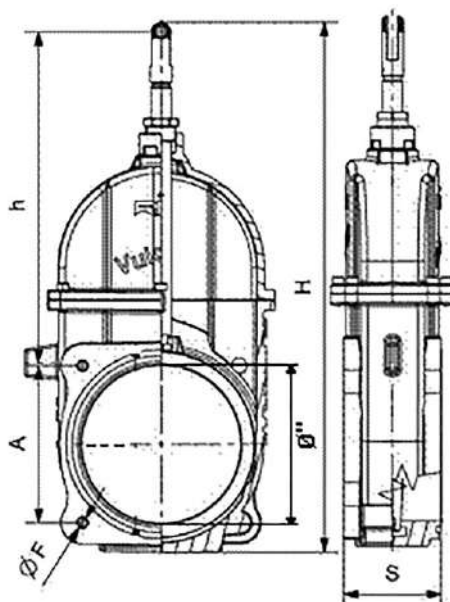
CODICE CODE	Ø"	Ø 1 mm.	d mm.	F mm.	H mm.	h1 mm.	h2 mm.	L mm.	PESO Kg. WEIGHT Kg.
06.00354	4"	100	13	80	380	290	232	180	5
06.00355	5"	120	13	81	435	345	290	180	6
06.00356	6"	150	13	86	490	400	327	180	8

A STANTUFFO 2 FLANGE / 2 FLANGES PISTON



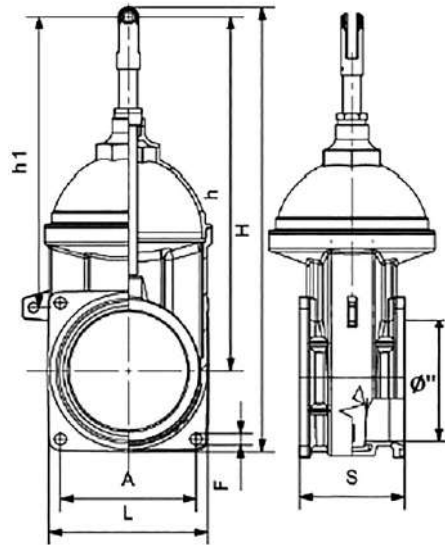
CODICE CODE	Ø"	Ø 1 mm.	d mm.	H mm.	h1 mm.	h2 mm.	l mm.	L mm.	F mm.	PESO Kg. WEIGHT Kg.
06.00357	4"	100	13	380	290	236	150	180	90	6
06.00358	5"	120	13	435	345	290	150	180	90	7
06.00359	6"	150	13	490	400	324	150	180	90	8.5
06.00360	8"	200	13	584	470	360	180	228	112	18

TIPO "VULCANO" / "VULCANO" TYPE



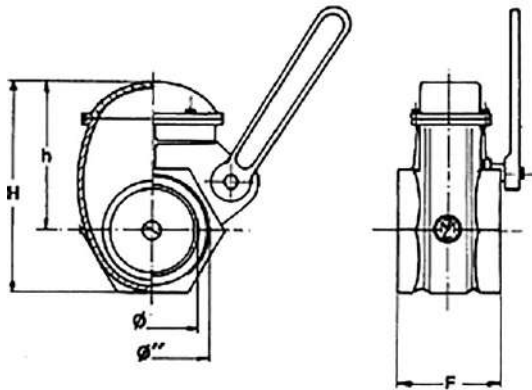
CODICE CODE	Ø"	A mm.	Ø F mm.	H mm.	h mm.	S mm.	PESO Kg. WEIGHT Kg.
06.00360RV	8"	180	M12	616	385	111	28

A CUPOLA GRANDE CAPIENZA FILETTATA / HIGH CAPACITY CAP THREADED



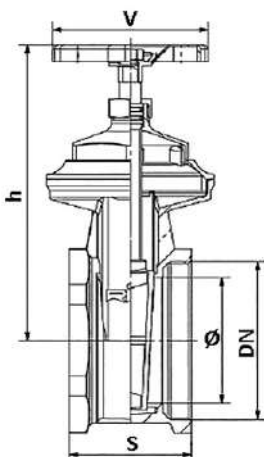
CODICE CODE	Ø''	A mm.	F mm.	H mm.	h mm.	h1 mm.	L mm.	S mm.	PESO Kg. WEIGHT Kg.
06.003521	6''	150	13	490	390	320	180	116	12.5

A LEVA FILETTATA / WITH THREADED LEVER



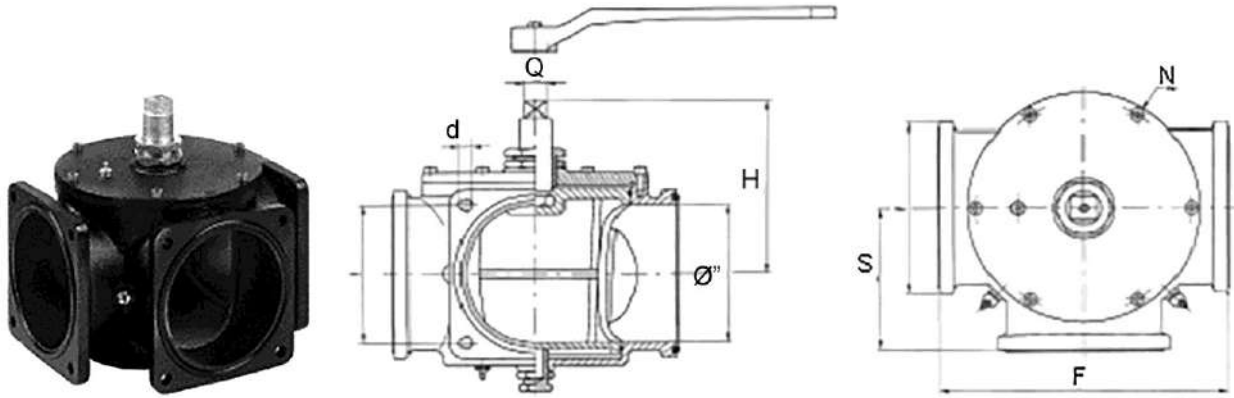
CODICE CODE	Ø''	Ø mm.	F mm.	H mm.	h mm.	PESO Kg. WEIGHT Kg.
06.00368	3''	80	90	170	121	3.5
06.00369	4''	100	100	218	157	6

CON VOLANTINO / WITH HAND WHEEL



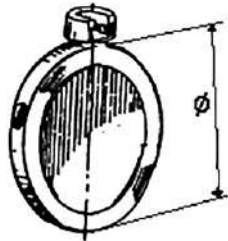
CODICE CODE	Ø mm.	DN''	h mm.	S mm.	V mm.	PESO Kg. WEIGHT Kg.
06.00370	100	4''	215	86	120	3.75
06.00371	120	5''	317	95	150	7.60
06.00381	150	6''	380	105	175	11.15

## RUBINETTI A 3 VIE FLANGIATI / THREE-WAYS FLANGED COCKS



CODICE CODE	Ø"	H mm.	Q mm.	d mm.	l mm.	F mm.	S mm.	N mm.	PESO Kg. WEIGHT Kg.
06.00425	4"	150	25	13	150	232	116	6	20
06.00426	5"	158	25	13	150	269	135	6	23
06.00427	6"	189	25	13	150	305	153	6	29
06.00428	8"	220	34	13	180	360	180	8	52

## CUNEI PER SARACINESCA / WEDGES FOR GATE VALVE



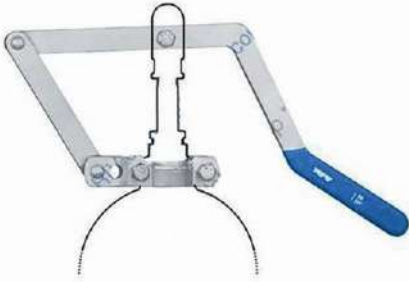
CODICE CODE	Ø"	PESO Kg. WEIGHT Kg.
06.00414	4"	0.5
06.004141	5"	0.8
06.004142	6"	1
06.00415	8"	3

## ASTE PER CUNEO SARACINESCA / WEDGE STEMS FOR GATE VALVE



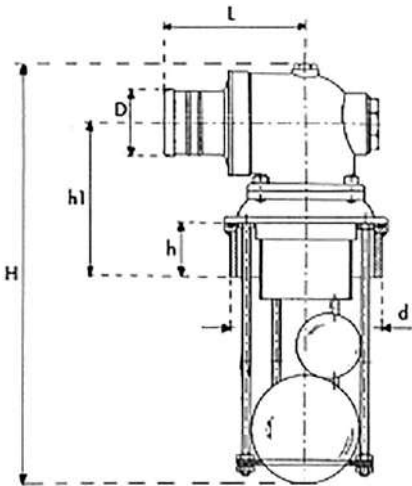
CODICE CODE	DESCRIZIONE DESCRIPTION	PESO Kg. WEIGHT Kg.
06.004151	SARACINESCA 4"/5"/6" 4"/5"/6" GATE VALVE	3.5
06.004152	SARACINESCA 8" 8" GATE VALVE	5

## LEVE PER SARACINESCA / LEVERS FOR GATE VALVE



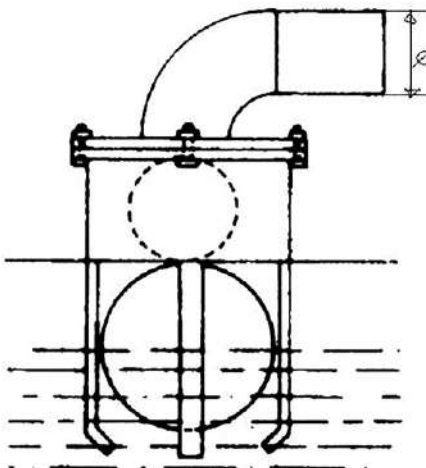
CODICE CODE	∅"	PESO Kg. WEIGHT Kg.
06.004131	4"-5"-6"	2.2
06.004132	8"	2.4

## VALVOLE DI TROPPO PIENO A DUE SFERE TWO BALLS OVERFLOW VALVES



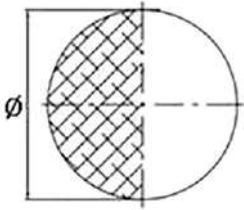
CODICE CODE	D mm.	d mm.	H mm.	h mm.	h1 mm.	L mm.	PESO Kg. WEIGHT Kg.
06.003631	45	140	380	50	145	130	6
06.003632	50	140	380	50	145	130	6
06.003633	60	140	380	50	145	130	6
06.003634	75	168	420	60	162	145	9
06.003635	80	168	420	60	162	145	9

## VALVOLE DI TROPPO PIENO TIPO "PARMA" OVERFLOW VALVES "PARMA" TYPE



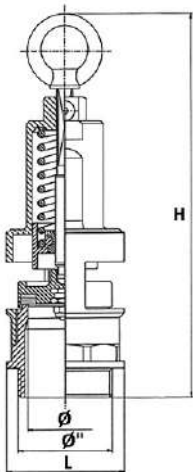
CODICE CODE	∅ mm.	PESO Kg. WEIGHT Kg.
06.00401	45	4
06.00402	60	4.5
06.00403	80	6
06.00404	100	8

**SFERE GALLEGGIANTI PER VALVOLA TROPPO PIENO**  
**FLOATING BALLS FOR OVERFLOW VALVE**



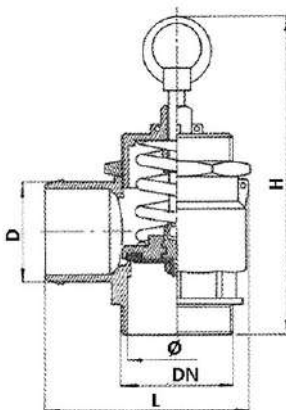
CODICE CODE	DESCRIZIONE DESCRIPTION	Ø mm.	PESO Kg. WEIGHT Kg.
06.00418	PLASTICA / PLASTIC	120	0.2
06.00419	PLASTICA / PLASTIC	160	0.3
06.00417	GOMMA / RUBBER	60	0.2
06.004191	GOMMA / RUBBER	80	0.3
06.004192	GOMMA / RUBBER	100	0.4

**VALVOLE DI SICUREZZA / SAFETY VALVES**



CODICE CODE	Ø" "	Ø mm.	H mm.	L mm.	PESO Kg. WEIGHT Kg.
06.00364	1"	25	188	43	0.54
06.00365	1" ¼	32	193	54	0.77
06.00366	1" ½	38	195	60	0.90
06.00367	2"	48	195	70	1
06.003671	2"½	65	195	90	1.20

**VALVOLE DI SICUREZZA CON PORTA GOMMA**  
**SAFETY VALVES WITH HOSE CONNECTION**

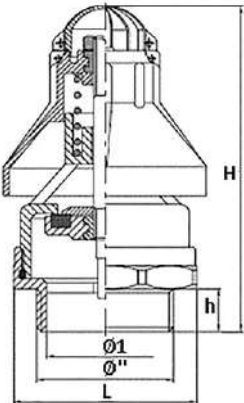


CODICE CODE	DN" "	Ø mm.	D mm.	H mm.	L mm.	PESO Kg. WEIGHT Kg.
06.00365R	1" ¼	32	40	170	90	0.72
06.00366R	1"½	39	45	180	100	0.90
06.00367R	2"	50	51	160	110	1.13



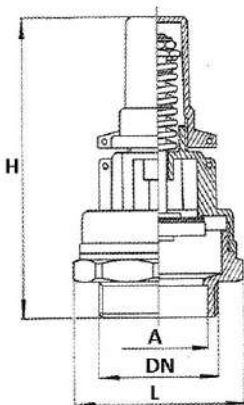
## VALVOLE DI DEPRESSIONE / DEPRESSION VALVES

### TIPO "MZ" / "MZ" TYPE



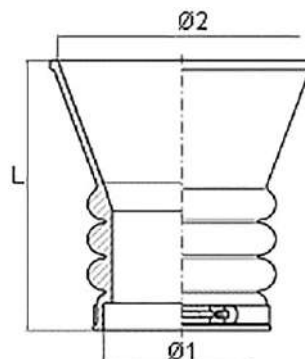
CODICE CODE	Ø"	Ø 1 mm.	H mm.	h mm.	L mm.	PESO Kg. WEIGHT Kg.
06.00378	1" ½	41	113	15	67	0.46

### TIPO "R" / "R" TYPE



CODICE CODE	DN"	A mm.	H mm.	L mm.	PESO Kg. WEIGHT Kg.
06.00378R	1" ½	40	120	69	0.52

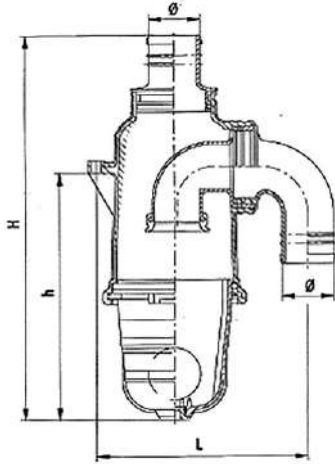
## IMBUTI IN GOMMA / RUBBER FUNNELS



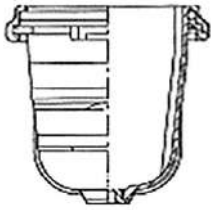
CODICE CODE	Ø"	Ø1 mm.	Ø2 mm.	L mm.	PESO Kg. WEIGHT Kg.
06.00430	6"	160	300	325	3.20
06.00431	8"	220	360	385	5.20
06.00432	10"	273	453	490	9

## VALVOLE A SIFONE / SIPHON VALVES

### TIPO "MZ" / "MZ" TYPE

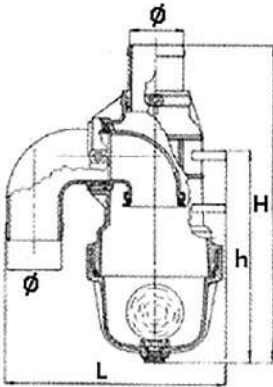


CODICE CODE	Ø mm.	H mm.	h mm.	L mm.	PESO Kg. WEIGHT Kg.
06.00372	45	442	285	249	2.60
06.00373	60	442	285	250	3
06.00374	80	447	285	264	3.80



CODICE CODE	DESCRIZIONE DESCRIPTION	RIF. VALVOLA VALVE REF.	PESO Kg. WEIGHT Kg.
06.00413	COPPA DI RICAMBIO REPLACEMENT CUP	06.00372/06.00373 06.00374	0.35
06.004121	OR - RING	/	/

### TIPO "R" / "R" TYPE

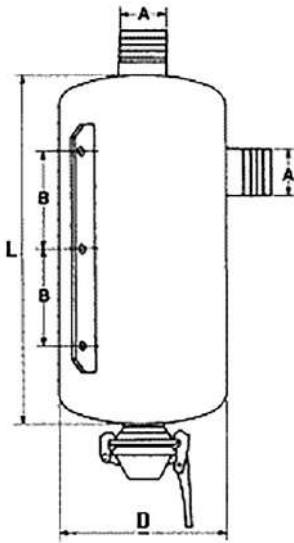


CODICE CODE	Ø mm.	H mm.	h mm.	L mm.	PESO Kg. WEIGHT Kg.
06.00373R	60	450	304	284	4.80
06.00374R	80	455	304	307	5.70



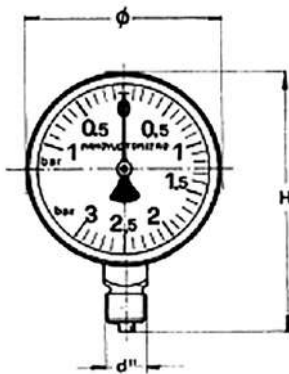
CODICE CODE	DESCRIZIONE DESCRIPTION	RIF. VALVOLA VALVE REF.	PESO Kg. WEIGHT Kg.
06.00413R	COPPA DI RICAMBIO REPLACEMENT CUP	06.00373R	0.58
06.04122	RUBINETTO 3/4"x25 3/4"x25 WAY	06.00374R	0.27

## VALVOLE A SIFONE IN LAMIERA / SHEET METAL SIPHON VALVES



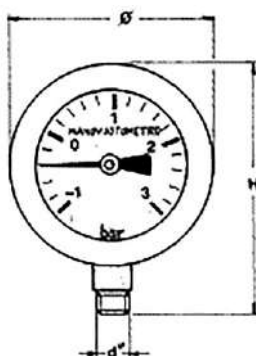
CODICE CODE	A mm.	B mm.	D mm.	L mm.	PESO Kg. WEIGHT Kg.
06.00375	60	150	280	500	13
06.00376	80	150	280	500	14
06.00377	100	150	280	500	15

## MANOVUOTOMETRI / VACUUM GAUGES



CODICE CODE	∅ mm.	d''	H mm.	PESO Kg. WEIGHT Kg.
06.00382	60	1/4"	80	0.1
06.00383	80	3/8"	100	0.2
06.00384	100	1/2"	135	0.5

## MANOVUOTOMETRO ALLA GLICERINA GLYCERINE VACUUM GAUGE



CODICE CODE	∅ mm.	d''	H mm.	PESO Kg. WEIGHT Kg.
06.003844	63	1/4"	100	0.3

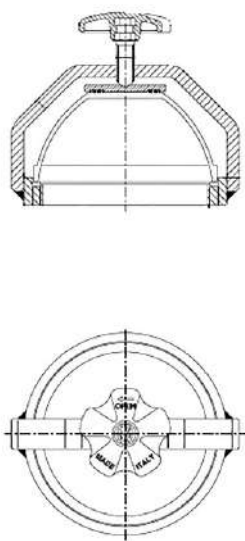
## SPIE LIVELLO / LEVEL INDICATORS

### TIPO IN PLASTICA / PLASTIC TYPE



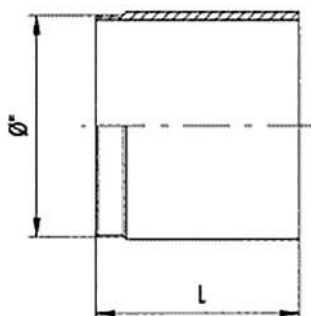
CODICE CODE	DESCRIZIONE DESCRIPTION	PESO Kg. WEIGHT Kg.
06.00385	SPIA LIVELLO COMPLETA 2" COMPLETE 2" LEVEL INDICATOR	0.3
06.00386	SPIA LIVELLO COMPLETA 3" COMPLETE 3" LEVEL INDICATOR	0.8
06.00405R	CUPOLA 2" CON OR 2" CUP WITH OR	0.1
06.00406R	CUPOLA 3" CON OR 3" CUP WITH OR	0.1
06.00407	2" OR	/
06.00408	3" OR	/
06.00409	GHIERA 2" 2" RING	0.2
06.00410	GHIERA 3" 3" RING	0.5

### TIPO IN VETRO / GLASS TYPE



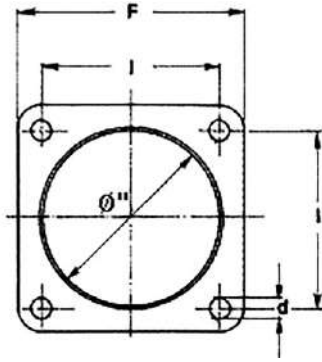
CODICE CODE	DESCRIZIONE DESCRIPTION	PESO Kg. WEIGHT Kg.
06.004041	SPIA LIVELLO COMPLETA Ø100 Ø100 COMPLETE LEVEL INDICATOR	1
06.004042	SPIA LIVELLO COMPLETA Ø120 Ø120 COMPLETE LEVEL INDICATOR	1.1
06.004043	CUPOLA Ø100 Ø100 CUP	0.2
06.004044	CUPOLA Ø120 Ø120 CUP	0.3

## MANICOTTI FILETTATI / THREADED SLEEVES



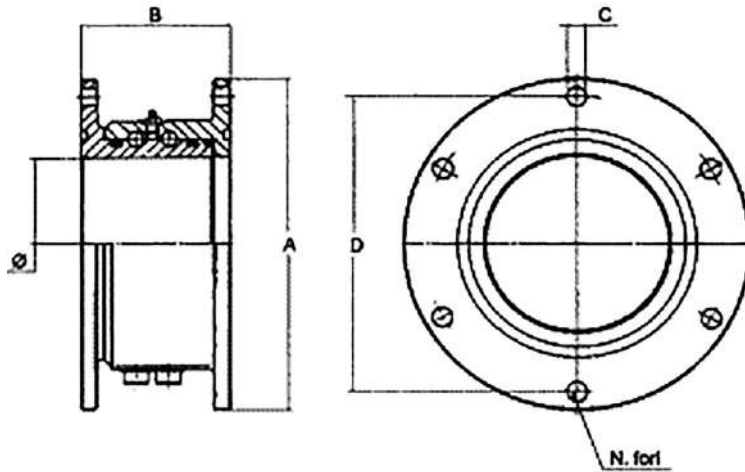
CODICE CODE	Ø"	L mm.	PESO Kg. WEIGHT Kg.
06.00387	4"	150	1.5
06.00388	5"	150	1.8
06.00389	6"	150	2
06.00390	8"	200	2.5

## FLANGE PER SARACINESCA / FLANGES FOR GATE VALE



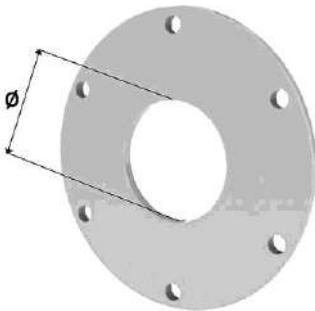
CODICE CODE	Ø" mm.	d mm.	F mm.	I mm.	SPESSORE THICKNESS mm.	PESO Kg. WEIGHT Kg.
06.00395	4"	13	180	150	8	1.5
06.00396	5"	13	180	150	8	1
06.00397	6"	13	180	150	8	0.8
06.00398	8"	13	230	180	8	1.2

## GIUNTI GIREVOLI / ROTATING JOINTS



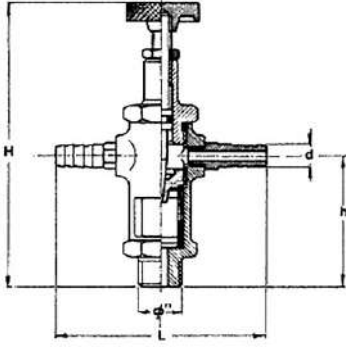
CODICE CODE	Ø mm.	A mm.	B mm.	C mm.	D mm.	N° FORI HOLES N°	PESO Kg. WEIGHT Kg.
06.206802	150	290	122	15	260	6	20
06.206801	200	350	125	15	320	6	28
06.206805	250	410	125	15	370	8	37

## FLANGE PER GIUNTO GIREVOLE / ROTATING JOINT FLANGES



CODICE CODE	Ø mm.	DESCRIZIONE DESCRIPTION	PESO Kg. WEIGHT Kg.
06.206811	150	FLANGIA / FLANGE	3.70
06.20681	200	FLANGIA / FLANGE	4.90
06.206812	250	FLANGIA / FLANGE	7
06.206804	150	OR – O RING	/
06.206803	200	OR – O RING	/
06.206806	250	OR – O RING	/

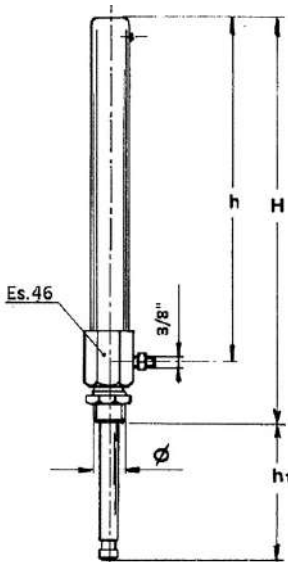
## OLIATORE CONTAGOCCE SEMPLICE/ DOPPIO SINGLE/DUOBLE DROPPER LUBRICATOR



CODICE CODE	Ø"	d mm.	H mm.	h mm.	L mm.	PESO Kg. WEIGHT Kg.
06.00400	1/4"	7	85	40	64	0.1

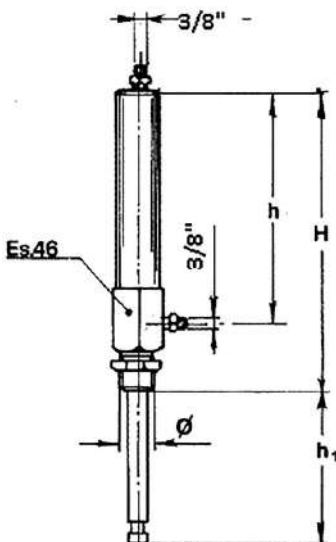
## CILINDRI OLEODINAMICI PER SARACINESCA HYDRAULIC CYLINDERS FOR GATE VALVE

CON RITORNO A GAS / WITH GAS RETURN



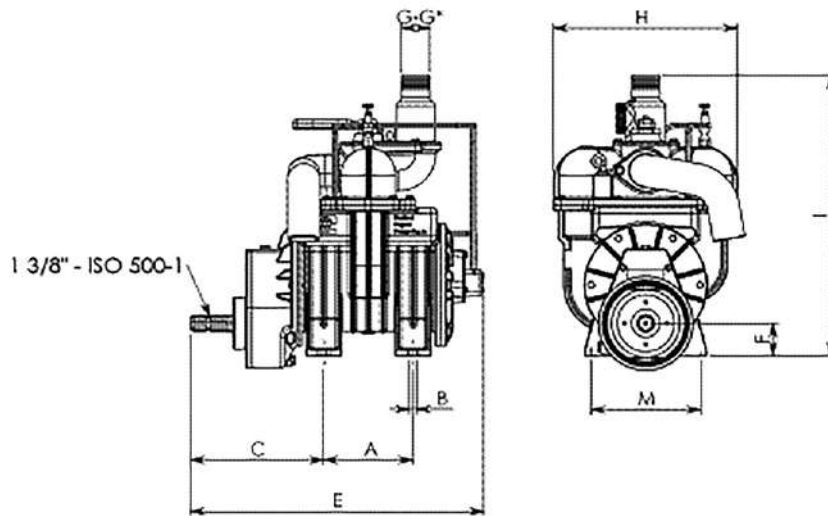
CODICE CODE	RIF. SARACINESCA GATE VALVE REF.	Ø FILETTO Ø THREAD	H mm.	h mm.	h1 mm.	PESO Kg. WEIGHT Kg.
06.00060	4"	M30x2	215	175	125	3.5
06.00061	5"	M30x2	215	175	150	3.5
06.00062	6"	M30x2	245	205	175	3.6
06.00063	8"	M35x2	285	245	230	5

A DOPPIO EFFETTO / WITH DOUBLE ACTING

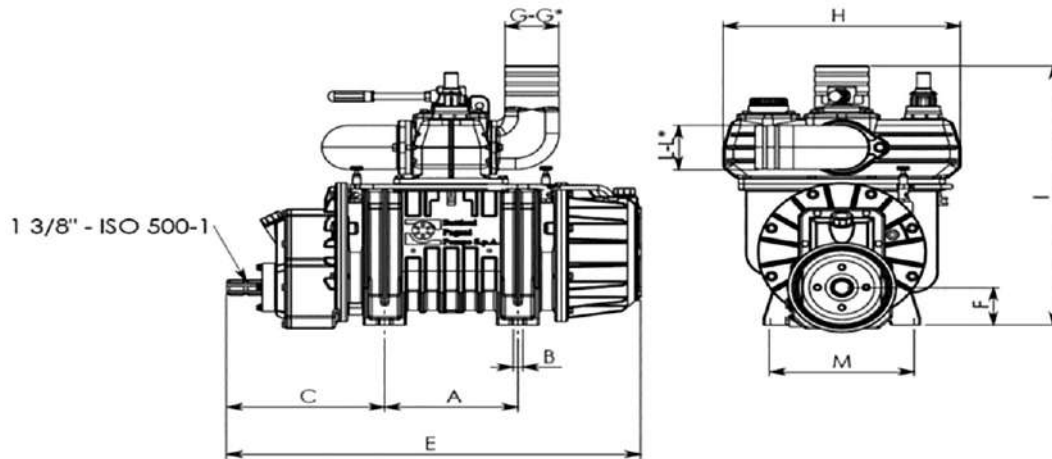


CODICE CODE	RIF. SARACINESCA GATE VALVE REF.	Ø FILETTO Ø THREAD	H mm.	h mm.	h1 mm.	PESO Kg. WEIGHT Kg.
06.000651	4"	M30x2	250	215	185	2.8
06.000652	5"	M30x2	270	235	205	2.8
06.000653	6"	M30x2	300	265	235	2.8
06.000654	8"	M35x2	345	310	280	3.2

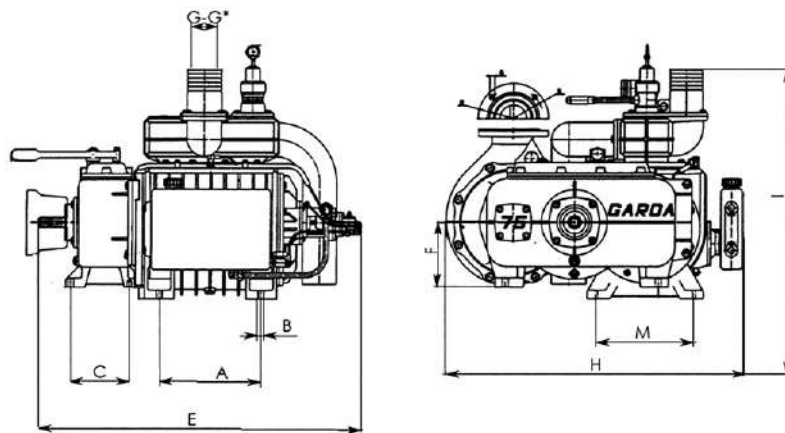
## DECOMPRESSORI / VACUUM-PUMPS



CODICE CODE	MODELLO TYPE	L/MIN RPM 540	A mm.	B mm.	C mm.	E mm.	F mm.	G mm.	H mm.	I mm.	M mm.	PESO Kg. WEIGHT Kg.
06.00450	MEC 1000/M	1200	73	11	211	356	73	27	263	410	175	40
06.00451	MEC 1600/M	1900	150	11	205	427	73	45	263	410	175	48
06.00452	MEC 2000/M	2700	172	15	191	439	95	45	342	557	227	75
06.00453	MEC 3000/M	3600	172	15	240	506	95	60	342	557	227	87
06.00454	MEC 4000/M	4300	189	15	264	572	95	60	342	557	227	100
06.00455	MEC 5000/M	6000	189	15	304	588	95	60	410	637	227	130
06.00456	MEC 6500/M	7000	252	15	276	658	95	60	410	637	227	148
06.00457	MEC 8000/M	8000	252	15	316	738	95	80	410	637	227	160



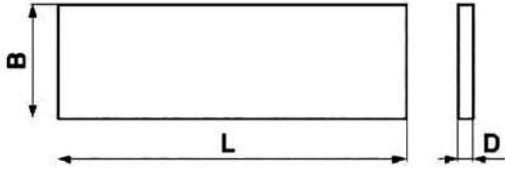
CODICE CODE	MODELLO TYPE	L/MIN RPM 540	A mm.	B mm.	C mm.	E mm.	F mm.	G mm.	H mm.	I mm.	M mm.	PESO WEIGHT (Kg.)
06.00458	STAR 60M	10000	245	18	286	735	80	80	490	575	247	209
06.00459	STAR 72M	12000	245	18	311	785	80	100	490	575	247	225
06.00460	STAR 84M	14000	245	18	351	853	80	100	490	575	247	250



CODICE CODE	MODELLO TYPE	L/MIN RPM 540	A mm.	B mm.	C mm.	E mm.	F mm.	G mm.	H mm.	I mm.	M mm.	PESO WEIGHT (Kg.)
06.00500	GARDA 6500 WPT 480	10000	193	16	200	763	192	80	806	753	298	273
06.00501	GARDA 6500 WPT 600	12000	292	16	200	863	192	80/100	806	753	298	320
06.00502	GARDA 6500 WPT 720	14000	395	16	200	963	192	100	806	753	298	369

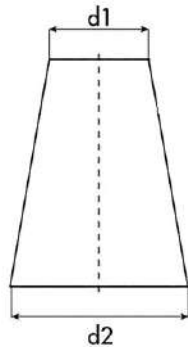


## KIT PALETTE PER DECOMPRESSORE / VACUUM-PUMP KIT BLADES



CODICE CODE	MODELLO TYPE	B mm.	D mm.	L mm.	Nr. PALETTE BLADES Nr.	PESO Kg. WEIGHT Kg.
06.004600	MEC 1000	38	6.5	120	5	0.50
06.004601	MEC 1600	38	6.5	190	5	0.65
06.00461	MEC 2000	41	6.5	180	7	0.75
06.00462	MEC 3000	41	6.5	240	7	1
06.00463	MEC 4000	41	6.5	300	7	1.14
06.00464	MEC 5000	46.5	6.5	300	7	1.28
06.00465	MEC 6500	46.5	6.5	370	7	1.46
06.00466	MEC 8000	46.5	6.5	450	7	1.80
06.00467	SE 10000	70	9.5	350	4	2
06.00468	SE 12000	70	9.5	400	4	2.30
06.004701	STAR 60	70	7.5	350	6	3
06.00471	STAR 72	70	7.5	400	6	3.45
06.00472	STAR 84	70	7.5	480	6	4

## CONI DI RIDUZIONE GREZZI BLACK STEEL WELD-ON ADAPTOR CONES



CODICE CODE	DIMENSIONI DIMENSIONS (mm.)		PESO Kg. WEIGHT Kg.
	d1	d2	
06.90684	50	100	0.57
06.90685	50	120	0.58
06.90686	60	150	0.80
06.90687	80	200	0.91

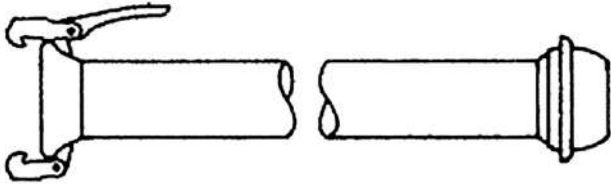
## CURVE LISCIE GREZZE 90° / 90° BLACK STEEL BENDS



CODICE CODE	∅ mm.	SPESSORE mm. THICKNESS mm.	PESO Kg. WEIGHT Kg.
06.10640	100	2	2.35
06.12640	120	2	3.10
06.15640	150	2	3.50
06.20640	200	2	4.60

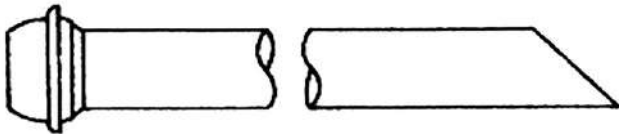
## COMPONENTI ZINCATI / GALVANIZED COMPONENTS

### TUBO CON GIUNTO MASCHIO E FEMMINA/ PIPE WITH MALE AND FEMALE COUPLING



CODICE CODE	∅ mm.	LUNGHEZZA mm. LENGTH mm.	PESO Kg. WEIGHT Kg.
06.10602	100	2000	7.5
06.12602	120	2000	10
06.15602	150	2000	12.5
06.20602	200	2000	20.5

### TUBO DI ASPIRAZIONE CON GIUNTO MASCHIO / SUCTION-PIPE WITH MALE COUPLING



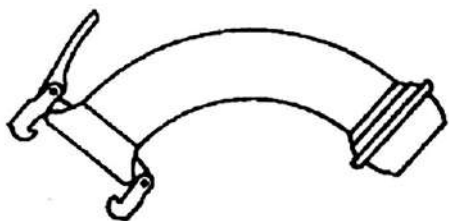
CODICE CODE	∅ mm.	LUNGHEZZA mm. LENGTH mm.	PESO Kg. WEIGHT Kg.
06.10612	100	2000	6.5
06.12612	120	2000	8.5
06.15612	150	2000	10.5
06.20612	200	2000	15.5
06.106121	100	3000	10
06.126121	120	3000	13
06.156121	150	3000	16
06.206121	200	3000	24

### TUBO DI ASPIRAZIONE CON PORTAGOMMA / SUCTION-PIPE WITH HOSE TAIL



CODICE CODE	∅ mm.	LUNGHEZZA mm. LENGTH mm.	PESO Kg. WEIGHT Kg.
06.10632	100	2000	5.5
06.12632	120	2000	6.5
06.15632	150	2000	8
06.20632	200	2000	12
06.106321	100	3000	8.5
06.126321	120	3000	10.5
06.156321	150	3000	12.5
06.206321	200	3000	18.5

CURVA A 90° CON GIUNTO MASCHIO E FEMMINA / 90° ELBOW WITH MALE AND FEMALE COUPLING



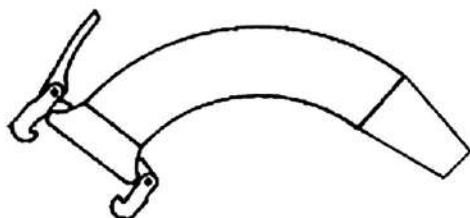
CODICE CODE	∅ mm.	PESO Kg. WEIGHT Kg.
06.10641	100	3.5
06.12641	120	4.8
06.15641	150	7.0
06.20641	200	14.5

CURVA A 90° CON GIUNTO MASCHIO E CONO / 90° ELBOW WITH MALE COUPLING AND CONE



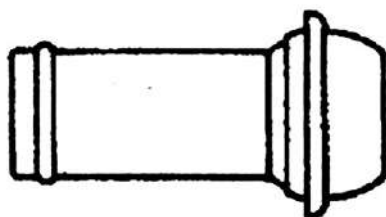
CODICE CODE	∅ mm.	PESO Kg. WEIGHT Kg.
06.10643	100	2.7
06.12643	120	4.0
06.15643	150	6.3
06.20643	200	9.8

CURVA A 90° CON GIUNTO FEMMINA E CONO / 90° ELBOW WITH FEMALE COUPLING AND CONE



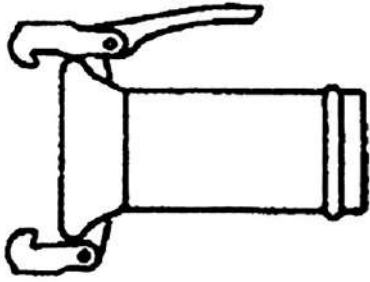
CODICE CODE	∅ mm.	PESO Kg. WEIGHT Kg.
06.10644	100	2.6
06.12644	120	4.3
06.15644	150	5.9
06.20644	200	9.5

GIUNTO MASCHIO CON MANICOTTO PORTAGOMMA / MALE COUPLING WITH HOSE TAIL



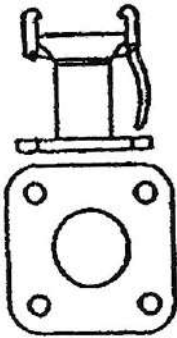
CODICE CODE	∅ mm.	PESO Kg. WEIGHT Kg.
06.60645	60	0.7
06.80645	80	1
06.10645	100	1.7
06.12645	120	2.2
06.15645	150	2.6
06.20645	200	4

GIUNTO FEMMINA CON MANICOTTO PORTAGOMMA / FEMALE COUPLING WITH HOSE



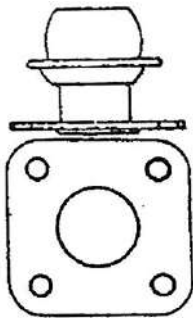
CODICE CODE	∅ mm.	PESO Kg. WEIGHT Kg.
06.60646	60	1
06.80646	80	1.2
06.10646	100	1.5
06.12646	120	1.9
06.15646	150	2.8
06.20646	200	4

GIUNTO FLANGIATO FEMMINA / FEMALE FLANGED COUPLING



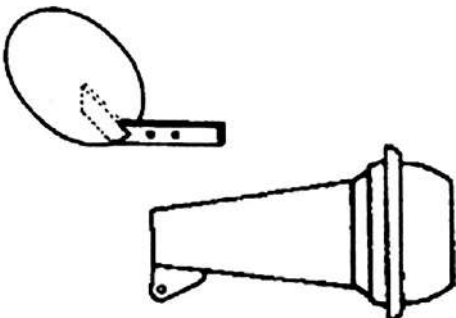
CODICE CODE	∅ mm.	PESO Kg. WEIGHT Kg.
06.10654	100	3.3
06.12654	120	3.5
06.15654	150	3.60
06.20654	200	4.1

GIUNTO FLANGIATO MASCHIO / MALE FLANGED COUPLING



CODICE CODE	∅ mm.	PESO kg. WEIGHT kg.
06.10655	100	2.8
06.12655	120	3
06.15655	150	3.2
06.20655	200	4

GIUNTO MASCHIO CON CONO E DIFFUSORE / MALE COUPLING WITH CONE AND DIFFUSOR



CODICE CODE	∅ mm.	PESO Kg. WEIGHT Kg.
06.10648	100	3
06.12648	120	3.5
06.15648	150	4
06.20648	200	7

GIUNTO MASCHIO CON CONO E DOPPIO DIFFUSORE / MALE COUPLING WITH CONE AND DOUBLE DIFFUSOR



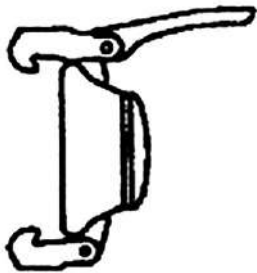
CODICE CODE	∅ mm.	PESO Kg. WEIGHT Kg.
06.156481	150	5
06.206481	200	8.5

TAPPO MASCHIO / MALE PLUG



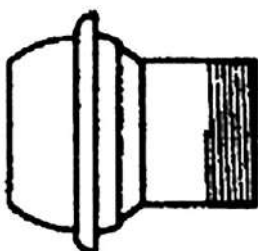
CODICE CODE	∅ mm.	PESO Kg. WEIGHT Kg.
06.60700	60	0.8
06.80700	80	1
06.10700	100	1.45
06.12700	120	1.90
06.15700	150	2.6
06.20700	200	5.50

TAPPO FEMMINA / FEMALE PLUG



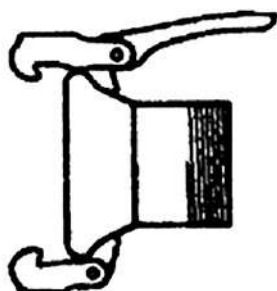
CODICE CODE	∅ mm.	PESO Kg. WEIGHT Kg.
06.60800	60	0.5
06.80800	80	0.7
06.10800	100	1.2
06.12800	120	1.7
06.15800	150	2.6
06.20800	200	5.30

GIUNTO MASCHIO CON MANICOTTO FILETTATO / MALE COUPLING WITH THREAD



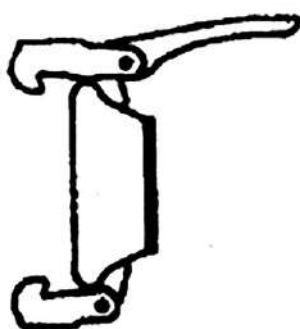
CODICE CODE	∅ mm.	PESO Kg. WEIGHT Kg.
06.60652	60	1
06.80652	80	1.2
06.10652	100	1.6
06.12652	120	2.7
06.15652	150	3.2
06.20652	200	7.3

GIUNTO FEMMINA CON MANICOTTO FILETTATO / FEMALE COUPLING WITH THREAD



CODICE CODE	∅ mm.	PESO Kg. WEIGHT Kg.
06.60653	60	1
06.80653	80	1.4
06.10653	100	1.90
06.12653	120	2.40
06.15653	150	3.0
06.20653	200	7

SEMIGIUNTO FEMMINA / FEMALE HALF COUPLING



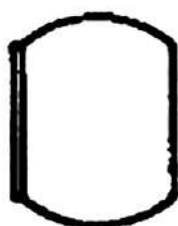
CODICE CODE	∅ mm.	PESO Kg. WEIGHT Kg.
06.60676	60	0.4
06.80676	80	0.6
06.10676	100	1
06.12676	120	1.3
06.15676	150	2
06.20676	200	4.8

ANELLO / RING



CODICE CODE	∅ mm.	PESO Kg. WEIGHT Kg.
06.60677	60	0.2
06.80677	80	0.3
06.10677	100	0.4
06.12677	120	0.5
06.15677	150	1.0
06.20677	200	2.1

SEMIGIUNTO MASCHIO / MALE HALF COUPLING



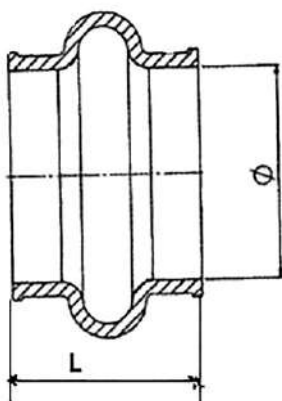
CODICE CODE	∅ mm.	PESO Kg. WEIGHT Kg.
06.60678	60	0.3
06.80678	80	0.5
06.10678	100	0.6
06.12678	120	0.8
06.15678	150	1.1
06.20678	200	2.7

**GUARNIZIONE IN GOMMA / RUBBER SEAL**



CODICE CODE	∅ mm.	PESO Kg. WEIGHT Kg.
06.60679	60	0.02
06.80679	80	0.05
06.10679	100	0.07
06.12679	120	0.10
06.15679	150	0.14
06.20679	200	0.25

**GIUNTI ELASTICI / ELASTIC JOINTS**

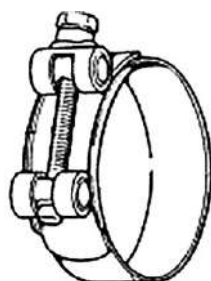


CODICE CODE	∅ mm.	L mm.	PESO Kg. WEIGHT Kg.
*06.15900	150	135	1.10
*06.20900	200	150	1.40
*06.25900	250	160	1.90

\*COMPLETO DI DUE FASCETTE

\*WITH TWO CLIPS

**FASCETTE STRINGITUBO INOX / INOX HOSE CLAMPS**



CODICE CODE	∅ mm.	DIMENSIONI mm. DIMENSIONS mm.	PESO Kg. WEIGHT Kg.
06.45647	45	60-63	0.078
06.60647	60	68-73	0.144
06.70647	70	85-91	0.152
06.80647	80	91-97	0.155
06.10647	100	112-121	0.172
06.12647	120	130-140	0.276
06.15647	150	162-174	0.304
06.20647	200	213-226	0.340
06.20647P	200	200-213	0.332

**TUBI DI ASPIRAZIONE TIPO "RIO" (10 BAR)  
"RIO" TYPE SUCTION-PIPES (10 BAR)**



CODICE CODE	∅ mm.	LUNGHEZZA mm. LENGTH mm.	PESO Kg. WEIGHT Kg.
06.10682	100	2000	8.5
06.12682	120	2000	11
06.15682	150	2000	14
06.20682	200	2000	22.5
06.106821	100	3000	11
06.126821	120	3000	14
06.156821	150	3000	22
06.206821	200	3000	33

**TUBI CISTERNA (10 BAR) / TANK-PIPES (10 BAR)**



CODICE CODE	∅ mm.	PESO Kg/m. WEIGHT Kg/m.
06.45683	45	1.10
06.60683	60	2.05
06.80683	80	2.60
06.10683	100	4.10

**TUBI DI ASPIRAZIONE E MANDATA IN PVC (2 BAR)  
SUCTION AND FLOW PVC PIPES (2 BAR)**



CODICE CODE	∅ mm.	PESO Kg/m. WEIGHT Kg/m.
06.12683	120	3
06.15683	150	5

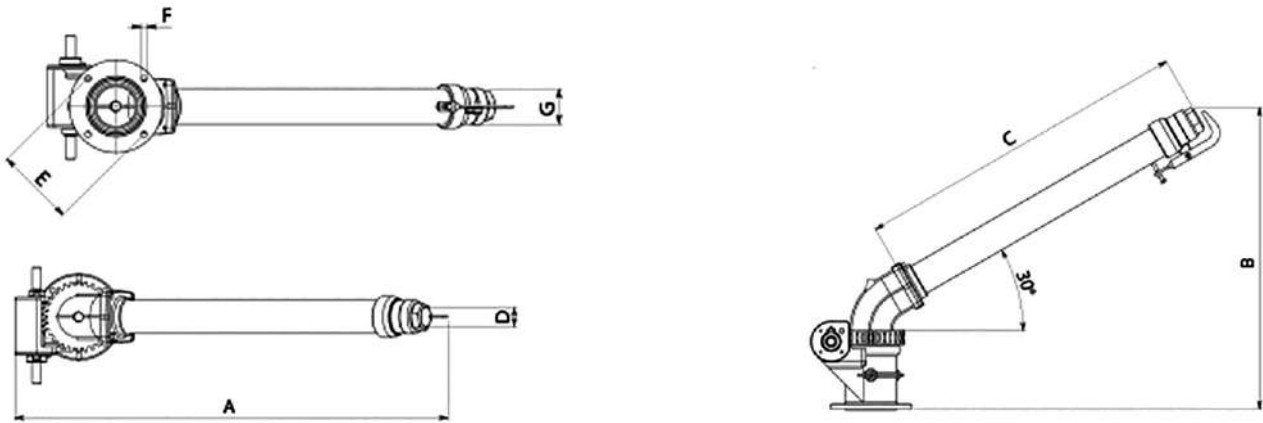
**GUARNIZIONE IN GOMMA (EPDM) PER FONDI BOMBATI  
RUBBER GASKET (EPDM) FOR CONVEX BOTTOMS**



CODICE CODE	DIMENSIONE mm. DIMENSION mm.	PESO Kg/m. WEIGHT Kg/m.
06.SAR1030	10x30	0.45

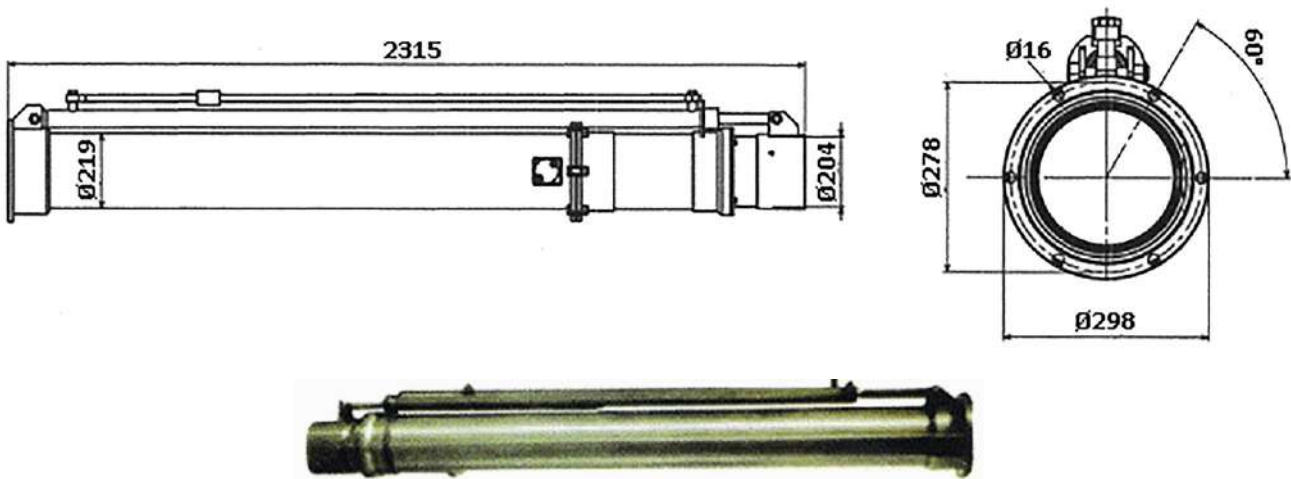


## GETTI GIREVOLI MANUALI FLANGIATI/MANUAL SWIVELS WITH FLANGE



CODICE CODE	Ø"	A mm.	B mm.	C mm.	D mm.	E mm.	F mm.	G"	PESO Kg. WEIGHT Kg.
06.212000	3"	985	726	890	25-34	170	13	2"1/2	25.5
06.212001	4"	985	726	890	34	170	13	3"	28.5

## SISTEMA BRACCIO TELESCOPICO / TELESCOPIC-PIPE SYSTEM



CODICE CODE	DESCRIZIONE DESCRIPTION	CORSA mm. STROKE mm.	PESO Kg. WEIGHT Kg.
06.20100	IN ACCIAIO INOX CON CILINDRO DOPPIO EFFETTO IN STAINLESS STEEL WITH DOUBLE ACTING CYLINDER	1400	150