



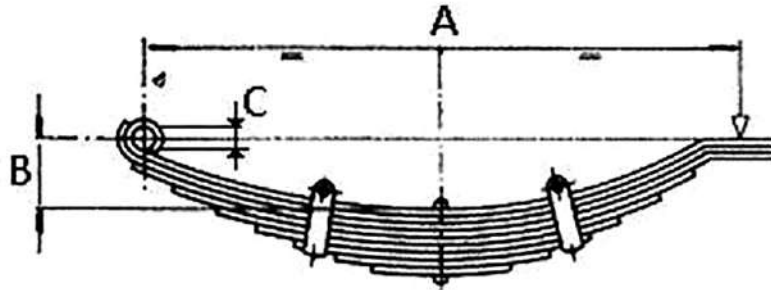
4

**BALESTRE ED ACCESSORI  
LEAF SPRINGS AND SPARE PARTS**

---

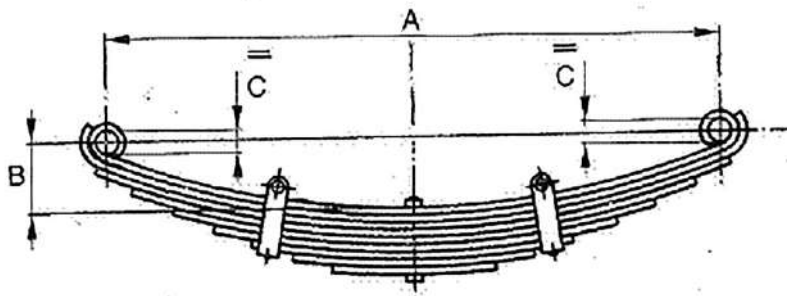
## BALESTRE / LEAF SPRINGS

### TIPO OCCHIO E SLITTA / EYE AND FLAT TYPE



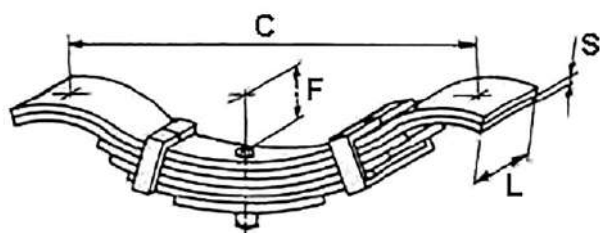
CODICE CODE	SEZIONE PIATTO FLAT SECTION mm.	N° FOGLIE LEAVES N°	A mm.	B mm.	Ø C mm.	PORTATA Kg. CAPACITY Kg.	PESO Kg. WEIGHT Kg.
04.00235	60x8	8	850	120	20.5	1150	21
04.00234	60x8	10	850	120	20.5	1450	31
04.00029	70x10	6	900	120	20.5	1250	25
04.00028	70x10	7	900	120	20.5	1450	28
04.00233	70x10	8	900	120	20.5	1700	32
04.00027	70x10	9	900	120	20.5	1900	35
04.00232	70x10	10	900	120	20.5	2100	38
04.00025	70x10	12	900	120	20.5	2500	42
04.00231	80x10	10	1000	120	25.5	2150	48
04.00230	80x10	12	1000	120	25.5	2700	57

### TIPO A 2 OCCHI / 2 EYES TYPE



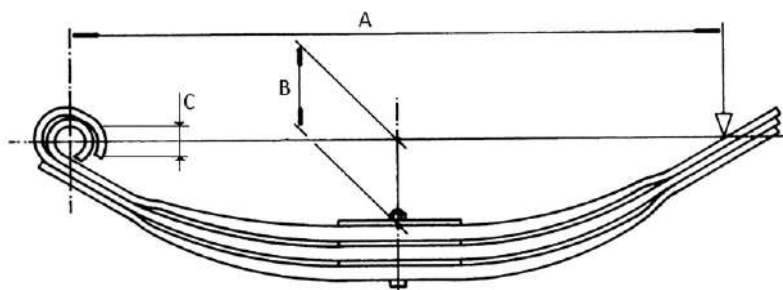
CODICE CODE	SEZIONE PIATTO mm. FLAT SECTION mm.	N° FOGLIE LEAVES N°	A mm.	B mm.	Ø C mm.	PORTATA Kg. CAPACITY Kg.	PESO Kg. WEIGHT Kg.
04.00024	80x10	10	1000	120	25.5	2700	55
04.00023	80x10	12	1000	120	25.5	3200	48

**BALESTRINO / HELPER SPRING**

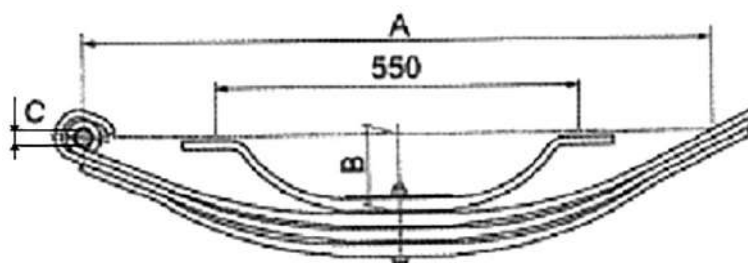


CODICE CODE	L x S mm.	N° FOGLIE LEAVES N°	C mm.	F mm.	PORTATA Kg. CAPACITY Kg.	PESO Kg. WEIGHT Kg.
04.00022	60x8	5	480	90	2100	9
04.00021	70x10	5	480	90	2400	12
04.00020	80x10	5	520	90	2800	16

**TIPO PARABOLICA / PARABOLIC TYPE**

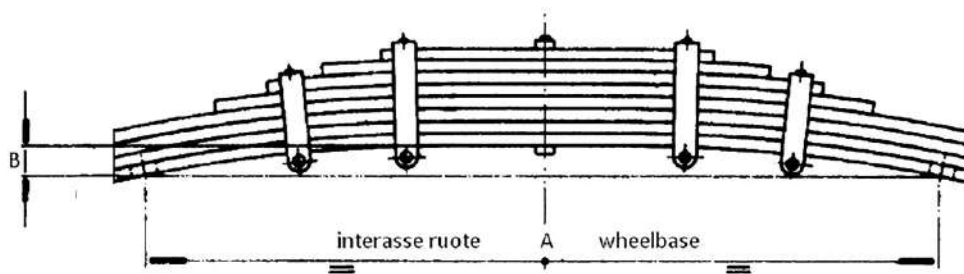


CODICE CODE	SEZIONE PIATTO mm. FLAT SECTION mm.	N° FOGLIE LEAVES N°	A mm.	B mm.	Ø C mm.	PORTATA Kg. CAPACITY Kg.	PESO Kg. WEIGHT Kg.
04.002643	80x20	3	900	110	25.5	3000	30
04.002644	80x20	4	900	110	25.5	4000	39
04.002642	80x20	5	900	110	25.5	5000	48
04.8911400P	100x19	3	960	95	40.5	3500	41
04.8913000P	100x19	4	960	95	40.5	5000	53
04.8914000P	100x19	5	960	95	40.5	6000	65



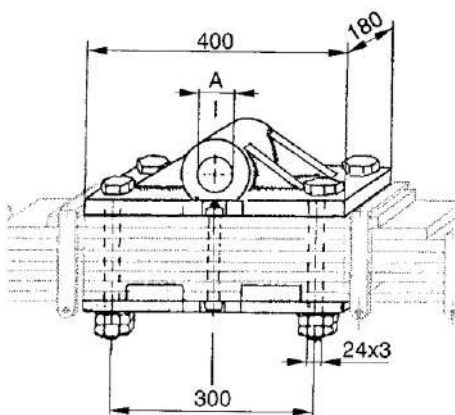
CODICE CODE	SEZIONE PIATTO mm. FLAT SECTION mm.	N° FOGLIE LEAVES N°	A mm.	B mm.	Ø C mm.	PORTATA Kg. CAPACITY Kg.	PESO Kg. WEIGHT Kg.
04.0026431	80x20	3+1	900	110	25.5	3500	35

TIPO CANTILEVER / CANTILEVER TYPE



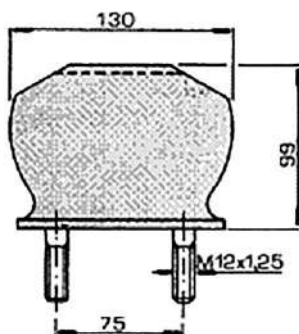
CODICE CODE	SEZIONE PIATTO FLAT SECTION (mm.)	N° FOGLIE LEAVES N°	A mm.	B mm.	PORTATA Kg. CAPACITY Kg.	PESO Kg. WEIGHT Kg.
04.00259	100x18	6	1350	50	6000	112
04.00260	100x18	8	1350	50	7000	132
04.002601	100x18	8	1250	50	7500	122
04.00261	100x18	9	1350	50	8000	143
04.002611	100x18	10	1350	50	9000	155

KIT FISSAGGIO CANTILEVER/CENTRAL FIXING CANTILEVER KIT



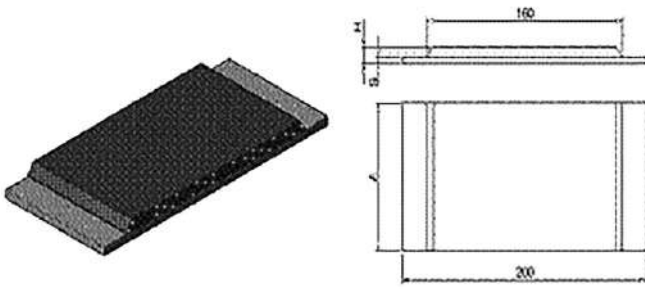
CODICE CODE	∅ A mm.	PESO Kg. WEIGHT Kg.
04.00263	55	36.5

TAMPONE IN GOMMA PER BALESTRA  
RUBBER PAD FOR LEAF SPRING



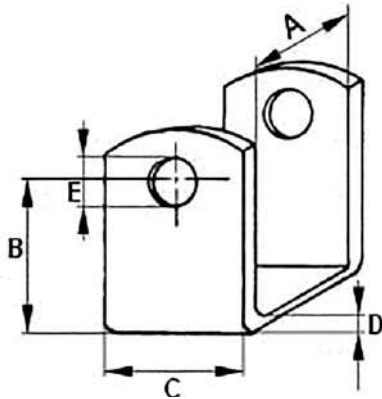
CODICE CODE	PESO Kg. WEIGHT Kg.
04.00262	1.3

## TAMPONE PER SOTTOTELAIO / PAD FOR CHASSIS



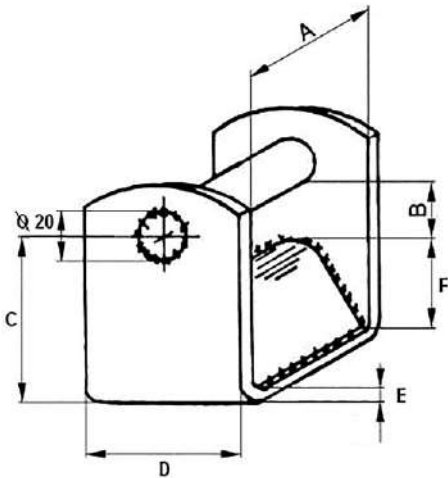
CODICE CODE	A mm.	H mm.	S mm.	PESO Kg. WEIGHT Kg.
04.002621	88	22	4	0.8

## SUPPORTI A OCCHIO / EYE SUPPORTS



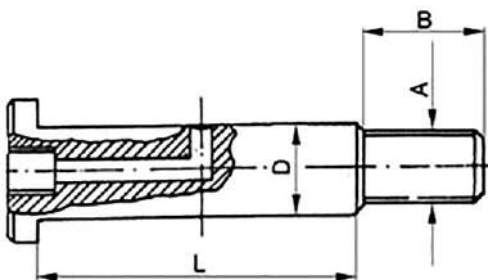
CODICE CODE	A mm.	B mm.	C mm.	D mm.	E mm.	PESO Kg. WEIGHT Kg.
04.00236	60	60	70	8.5	20.3	1
04.00237	70	60	70	8.5	20.3	1
04.00238	80	65	80	10	25.3	1.5

## SUPPORTI A SLITTA / SLIDE SUPPORTS



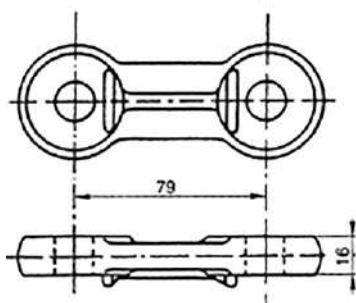
CODICE CODE	A mm.	B mm.	C mm.	D mm.	E mm.	F mm.	PESO Kg. WEIGHT Kg.
04.00239	60	37.5	101.5	70	8	41	1.8
04.00240	70	40	107	70	8.5	40	2.18
04.00241P	80	57	126	80	10	40	3.15

## SPINOTTI CON DADO AUTOBLOCCANTE E INGRASSATORE PINS WITH SELFLOCKING NUT AND GREASER



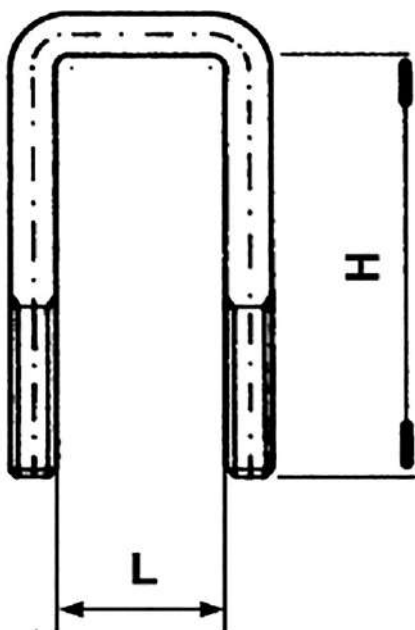
CODICE CODE	A mm.	B mm.	Ø D mm.	L mm.	PESO Kg. WEIGHT Kg.
04.00242	M 16x1.5	25	20	80	0.2
04.00243	M 16x1.5	25	20	90	0.2
04.00244	M 16x1.5	25	20	100	0.4
04.00245	M 18x1.5	30	25	100	0.4
04.002450	M 18x1.5	30	25	110	1
04.002451	M 30x2	35	40	120	1.5

## BISCOTTINO NON FORATO / NON-DRILLED LINK



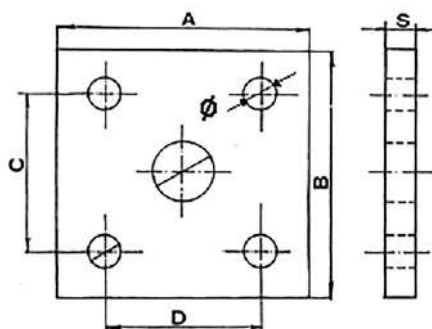
CODICE CODE	DESCRIZIONE DESCRIPTION	PESO Kg. WEIGHT Kg.
04.00254	CON FERMO WITH STOP	0.46
04.00255	SENZA FERMO WITHOUT STOP	0.40

## STAFFE CON DADI PER FISSAGGIO BALESTRA BRACKETS WITH NUTS FOR LEAF SPRING FIXING



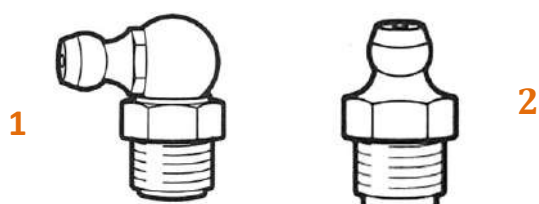
CODICE CODE	H mm.	L mm.	FILETTO THREAD	PESO Kg. WEIGHT Kg.
04.002462	160	61	M16x1.5	0.5
04.00246	180	61	M16x1.5	0.6
04.002461	200	61	M16x1.5	0.6
04.00247	220	61	M16x1.5	0.6
04.002470	160	71	M16x1.5	0.5
04.002471	180	71	M16x1.5	0.6
04.00248	200	71	M16x1.5	0.7
04.002481	220	71	M16x1.5	0.6
04.00249	250	71	M16x1.5	0.8
04.002491	280	71	M16x1.5	0.9
04.0024910	190	61	M18x1.5	0.7
04.002492	200	71	M18x1.5	0.9
04.002513	160	81	M18x1.5	0.9
04.002502	200	81	M18x1.5	1
04.00250	250	81	M18x1.5	1.1
04.00251	300	81	M18x1.5	1.2
04.0025134	250	91	M18x1.5	1.1
04.0025131	200	101	M18x1.5	1
04.0025132	250	101	M18x1.5	1.2
04.0025133	300	101	M18x1.5	1.3
04.002501	280	121	M18x1.5	1.2
04.0025111	200	101	M20x1.5	1.2
04.0025112	250	101	M20x1.5	1.3
04.0025113	300	101	M20x1.5	1.5
04.0025114	400	121	M20x1.5	2

## PIASTRE 5 FORI PER FISSAGGIO CENTRALE BALESTRA 5 HOLES PLATES FOR CENTRAL LEAF SPRING FIXING



CODICE CODE	TIPO BALESTRA LEAF SPRING TYPE mm.	TIPO ASSALE AXLE TYPE mm.	A mm.	B mm.	C mm.	D mm.	S mm.	Ø mm.	PESO Kg. WEIGHT Kg.
04.002551	60	50	110	110	70	80	10	17	0.8
04.00256	60	60	130	130	80	80	10	19	1.2
04.002561	70	60	130	130	80	90	10	19	1.2
04.00257	70	70	130	130	90	90	12	19	1.4
04.00258	80	80	140	140	100	100	15	21	2
04.00270	100	90	170	160	110	120	15	21	3
04.00271	80	100	170	150	100	120	15	21	2.7
04.00272	100	120	190	170	120	140	15	21	3.5
04.002581	70	80	140	130	90	100	12	21	1.5
04.002582	80	90	160	150	100	110	12	21	2.10
04.002583	90	90	160	160	110	110	15	21	2.7

## INGRASSATORI / GREASERS



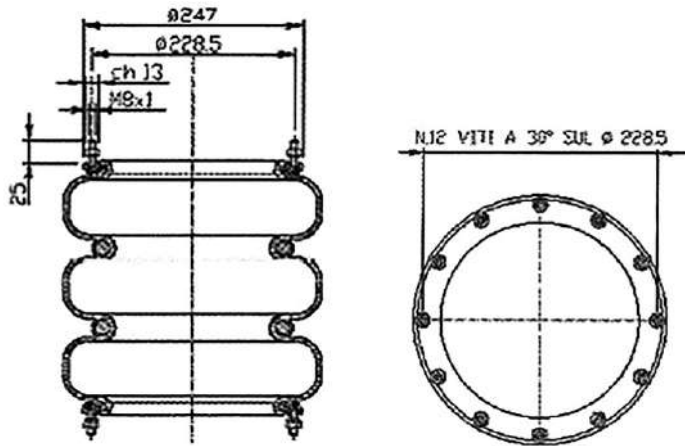
CODICE CODE	FILETTO THREAD	TIPO TYPE
04.002671	M 10x1	1
04.002672	M 10x1.5	1
04.002693	M 6x1	2
04.002691	M 8x1	2
04.002692	M 8x1.25	2
04.002681	M 10x1.5	2

## CAPPUCIO PER INGRASSATORE / CAP FOR GREASER

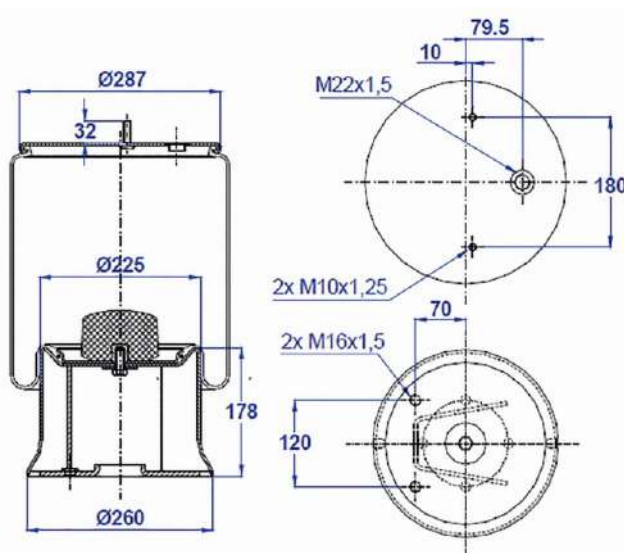


CODICE CODE	DESCRIZIONE DESCRIPTION
04.002694	IN PLASTICA PLASTIC

## SOSPENSIONI PNEUMATICHE "TORPLESS" "TORPLESS" PNEUMATIC SUSPENSIONS

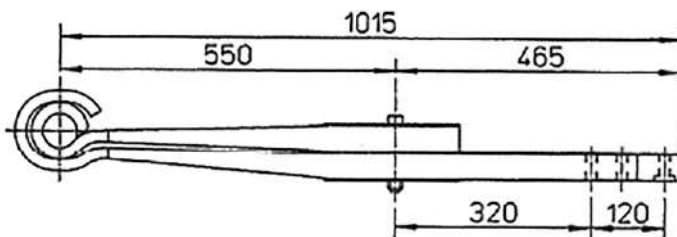


CODICE CODE	DESCRIZIONE DESCRIPTION	PESO WEIGHT (Kg.)
04.00360	ALTEZZA MIN. 130 mm. MIN. HEIGHT 130 mm. ALTEZZA MAX. 400 mm. MAX. HEIGHT 400 mm.	10.50



CODICE CODE	DESCRIZIONE DESCRIPTION	PESO Kg. WEIGHT Kg.
04.00365	PISTONE IN FERRO STEEL PISTON	17

## BALESTRA PER SOSPENSIONE PNEUMATICA LEAF SPRING FOR PNEUMATIC SUSPENSION



CODICE CODE	SEZIONE FOGLIE mm. LEAVES SECTION mm.	PESO WEIGHT (Kg.)
04.002652	100x40	53.50