

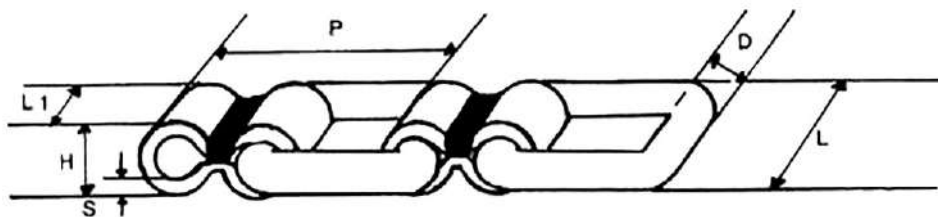


11

**CATENE SPANDILETAME -
BENNE - PINZE E ROTATORI
MANURE SPREADER CHAINS
CLAMSHELL - GRAPPLES AND
ROTATORS**

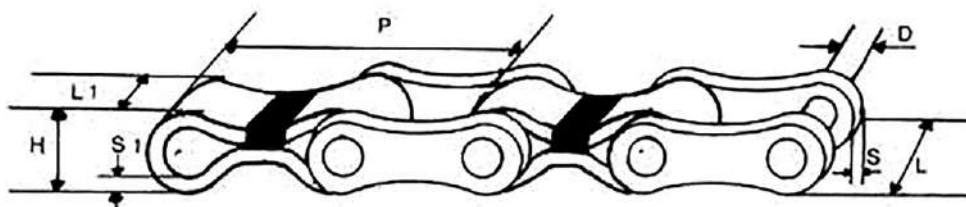
CATENE PER SPANDILETAME / MANURE SPREADER CHAINS

AD ANELLO STAMPATO / WITH FORGED RING



CODICE CODE	P mm.	D mm.	L mm.	L1 mm.	H mm.	S mm.	CARICO MAX MAX LOAD Kg.	CARICO ROTTURA BREAKING LOAD Kg.	PESO WEIGHT (Kg/m.)
11.80/9S	80	9	45	25	21	4.5	2500	4000	2.10
11.80/13S	80	13	56	30	24	5	4000	7000	4.10
11.100/13S	100	13	56	30	24	5	4000	7000	3.80

A PIASTRA / WITH PLATE

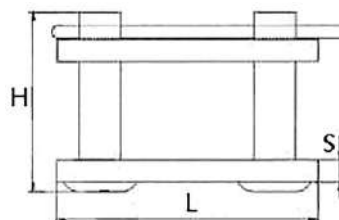


CODICE CODE	P mm.	S1 mm.	D mm.	L mm.	L1 mm.	H mm.	S mm.	CARICO MAX MAX LOAD (Kg.)	CARICO ROTTURA Kg./ BREAKING LOAD Kg.	PESO WEIGHT (Kg/m.)
11.CA80712	80	7	12	54	30	25	5	5000	7800	5
11.CA100712	100	7	12	54	30	25	5	5000	7800	4.25
11.CA100814R	100	8	14	56	30	30	6	8400	11500	5.80
**11.CA904	90	4	8	38	20	20	4	2000	3000	1.80

**Adatta per carri miscelatori

**Suitable for mixer wagons

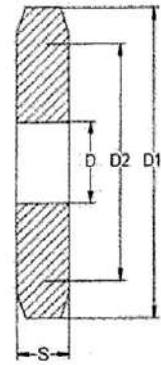
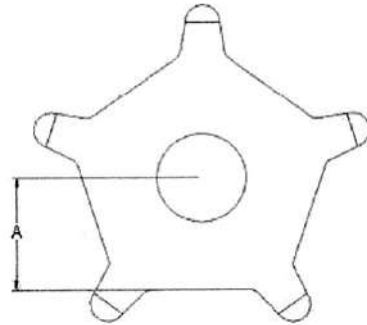
GIUNTI / JOINTS



CODICE CODE	H mm.	L mm.	S mm.	RIF. CATENA CHAIN REF.	PESO Kg. WEIGHT Kg.
11.G809	44	69	4	11.80/9S	0.13
11.G712	56	75	7	11.80/13S - 11.100/13S - 11.CA80712 - 11.CA100712	0.25
11.G814R	59	86	8	11.CA100814R	0.39

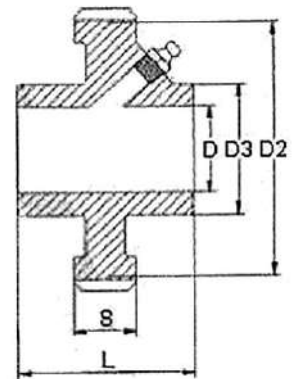
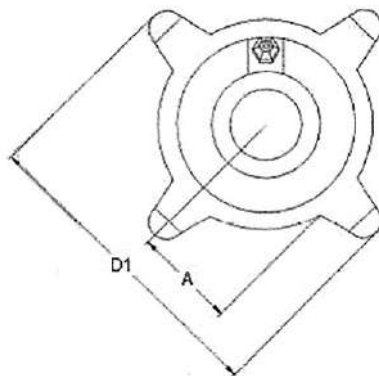
PIGNONI / PINIONS

PER TRAINO IN ACCIAIO / FOR TOWING STEEL



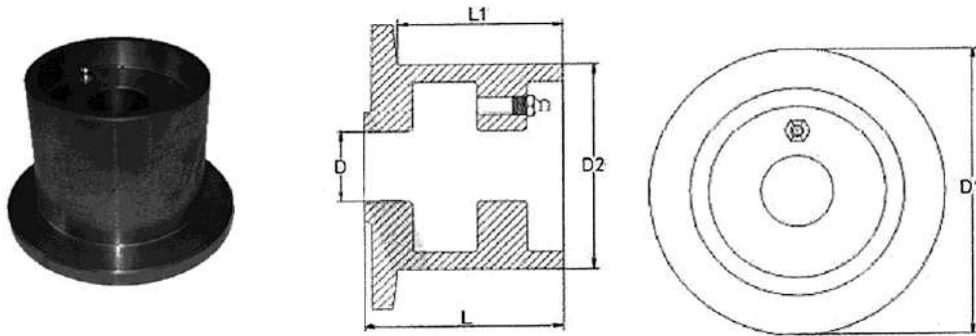
CODICE CODE	N° DENTI TEETH N°	PASSO STEP	D mm.	D1 mm.	D2 mm.	A mm.	S mm.	RIF. CATENA CHAIN REF.	PESO Kg. WEIGHT Kg.
11.PAZ480	4	80	da 30 a 40 from 30 to 40	133	102	38.5	22	11.80/9S - 11.80/13S 11.CA80712	1
11.PAZ580	5	80	da 35 a 60 from 35 to 60	160	129	52	24	11.80/9S - 11.80/13S 11.CA80712	1.70
11.PAZ680	6	80	40	180	155	65	24	11.80/9S - 11.80/13S 11.CA80712	2.70
11.PAZ4100	4	100	da 40 a 60 from 40 to 60	156	131	53	24	11.CA100/13S 11.CA100712	1.50
11.PAZ5100	5	100	da 45 a 80 from 45 to 80	195	160	65	24	11.CA100814R	2.90

TENDICATENA IN GHISA / CAST-IRON CHAIN TIGHTENER



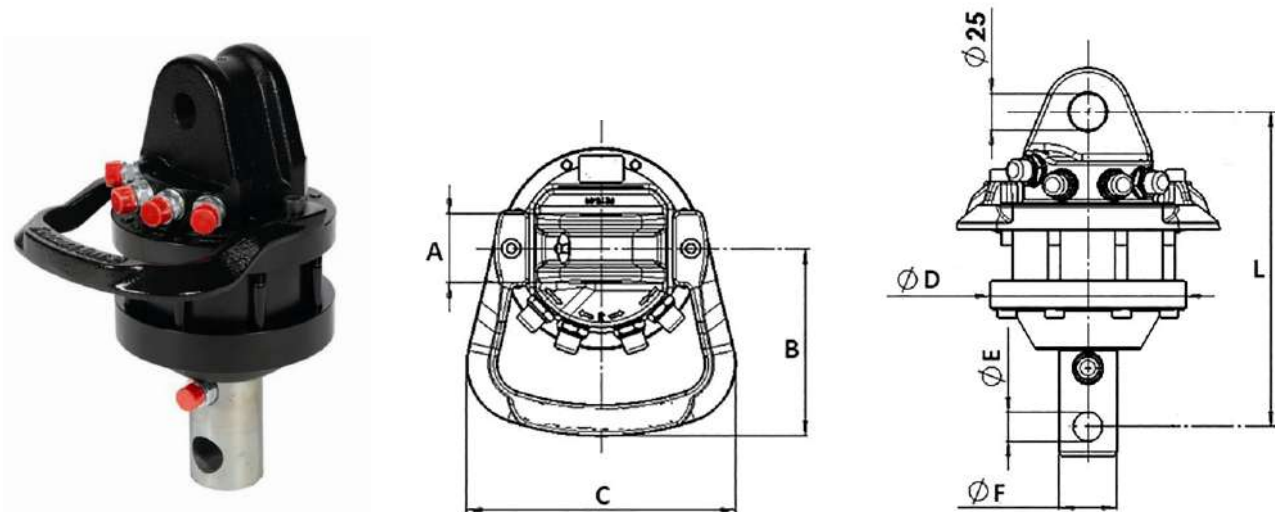
CODICE CODE	N° DENTI TEETH N°	PASSO STEP	D mm.	D1 mm.	D2 mm.	D3 mm.	L mm.	A mm.	S mm.	RIF. CATENA CHAIN REF.	PESO WEIGHT (Kg.)
11.PGZ435100	4	100	35	145	131	60	70	53	24	11.CA100712	1.75

RULLI TENDICATENA IN GHISA / CAST-IRON REELS CHAIN TIGHTENER



CODICE CODE	D mm.	D1 mm.	D2 mm.	L mm.	L1 mm.	PESO Kg. WEIGHT Kg.
11.RG35	35	145	105	102	85	4.15
11.RG40	40	145	105	102	85	4.05

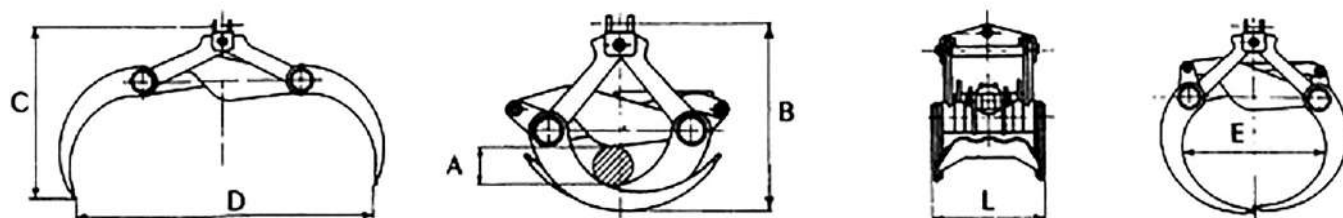
ROTATORI IDRAULICI CONTINUI 360° 360° CONTINUOUS HYDRAULIC ROTATORS



CODICE CODE	PORTATA Kg. LOAD CAPACITY Kg.	A mm.	B mm.	C mm.	Ø D mm.	Ø E mm.	Ø F mm.	L mm.	PESO Kg. WEIGHT Kg.
11.01509	1200	46	125	180	135	20	40	215	10
11.01510	3500	60	156	200	155	25	50	255	17
11.01511	5000	73	156	200	170	30	59	277	25

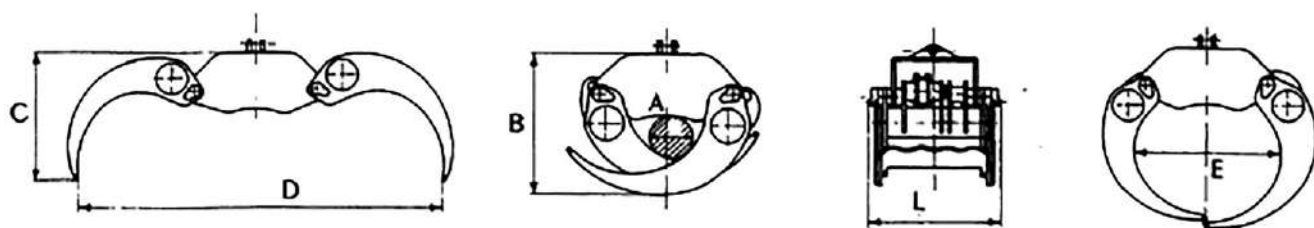
PINZE PER TRONCHI / GRAPPLER FOR TRUNKS

TIPO LEGGERA / LIGHT TYPE



CODICE CODE	A mm.	B mm.	C mm.	D mm.	E mm.	L mm.	PORTATA Kg. CAPACITY Kg.	PRESSIONE MAX bar. MAX PRESSURE bar.	PESO Kg. WEIGHT Kg.
11.T200	110	580	650	1150	480	385	1000	200	85
11.T300	110	650	750	1300	580	485	1500	200	130
11.T400	120	750	850	1600	680	530	2500	200	215
11.T500	230	920	900	1750	850	570	3000	200	235

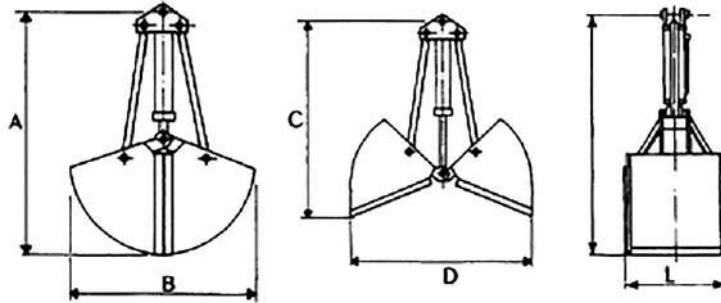
TIPO PESANTE / HEAVY TYPE



CODICE CODE	A mm.	B mm.	C mm.	D mm.	E mm.	L mm.	PORTATA Kg. CAPACITY Kg.	PRESSIONE MAX bar. MAX PRESSURE bar.	PESO Kg. WEIGHT Kg.
11.TM520	95	480	620	1080	480	330	1000	200	95
11.TM530	125	550	730	1300	580	380	1500	200	120
11.TM550	130	600	780	1600	680	550	2500	200	235
11.TM600	165	700	900	1900	800	630	3000	200	400

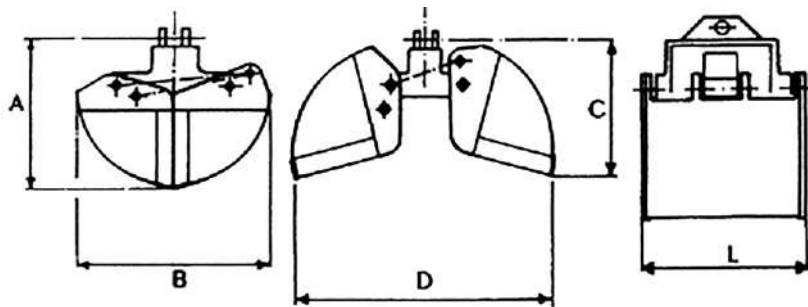
BENNE BIVALVA / CLAMSHELL BUCKETS

CON CILINDRO VERTICALE / WITH VERTICAL CYLINDER



CODICE CODE	A mm.	B mm.	C mm.	D mm.	L mm.	PORTATA L. CAPACITY L.	PRESSIONE MAX bar. MAX PRESSURE bar.	PESO Kg. WEIGHT Kg.
11.BV0040	1100	850	950	1050	440	125	200	145
11.BV0060	1100	850	950	1050	640	175	200	165
11.BV0080	1100	850	950	1050	840	225	200	185
11.BV0100	1100	850	950	1050	1040	275	200	205
11.BV0400	1280	1030	1070	1250	440	155	200	185
11.BV0600	1280	1030	1070	1250	640	220	200	210
11.BV0800	1280	1030	1070	1250	840	310	200	235
11.BV1000	1280	1030	1070	1250	1040	400	200	260
11.BV1200	1280	1030	1070	1250	1240	500	200	285

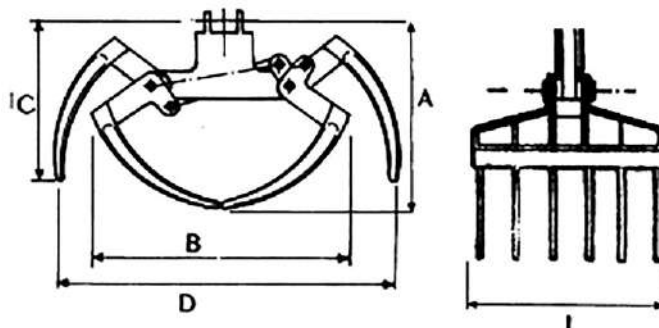
CON CILINDRO ORIZZONTALE / WITH HORIZONTAL CYLINDER



CODICE CODE	A mm.	B mm.	C mm.	D mm.	L mm.	PORTATA L. CAPACITY L.	PRESSIONE MAX bar. MAX PRESSURE bar.	PESO Kg. WEIGHT Kg.
11.BO0040	670	830	530	1200	440	125	200	140
11.BO0050	670	830	530	1200	540	150	200	150
11.BO0060	670	830	530	1200	640	175	200	160
11.BO0070	670	830	530	1200	740	200	200	190
11.BO0080	670	830	530	1200	840	225	200	200
11.BO0100	670	830	530	1200	1040	275	200	220
11.BO0600	900	1030	700	1450	640	250	200	215
11.BO0800	900	1030	700	1450	840	310	200	240
11.BO1000	900	1030	700	1450	1040	400	200	265

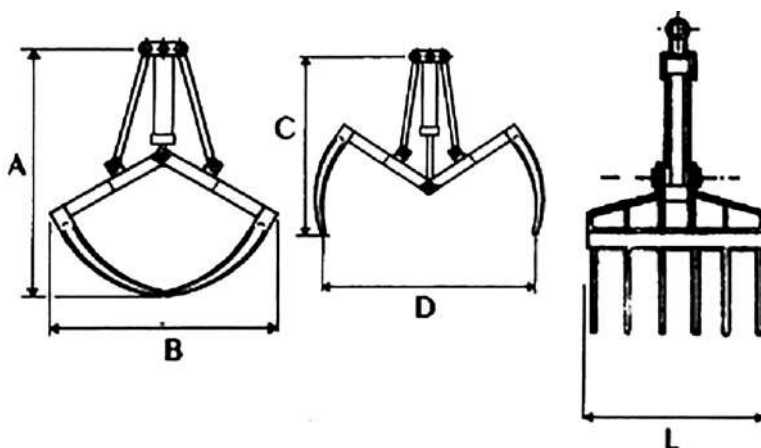
FORCHE PER LETAME / MANURE FORKS

CON CILINDRO ORIZZONTALE / WITH HORIZONTAL CYLINDER



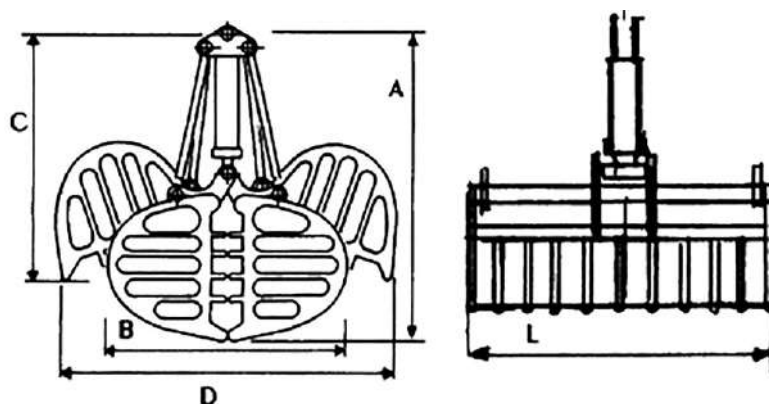
CODICE CODE	A mm.	B mm.	C mm.	D mm.	L mm.	N° DENTI TEETH N°	PRESSIONE MAX bar. MAX PRESSURE bar.	PESO Kg. WEIGHT Kg.
11.FO8	780	980	580	1300	500	8	200	125
11.FO10	780	980	580	1300	650	10	200	145
11.FO12	780	980	580	1300	800	12	200	165
11.FO14	780	980	580	1300	950	14	200	185
11.FO16	780	980	580	1300	1100	16	200	205

CON CILINDRO VERTICALE / WITH VERTICAL CYLINDER



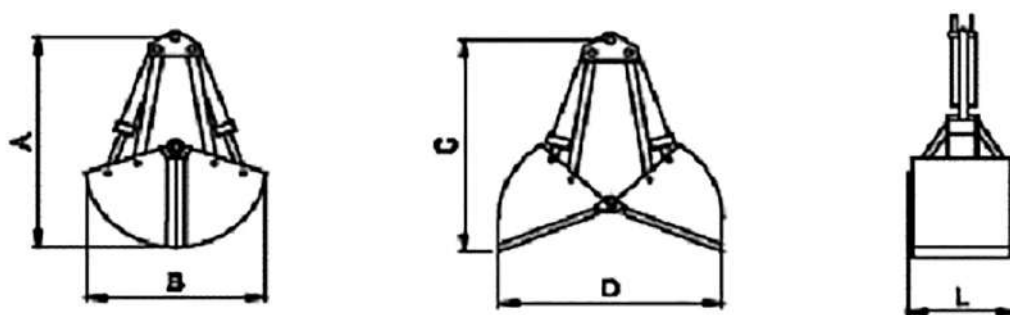
CODICE CODE	A mm.	B mm.	C mm.	D mm.	L mm.	N° DENTI TEETH N°	PRESSIONE MAX bar. MAX PRESSURE bar.	PESO Kg. WEIGHT Kg.
11.FV10	1200	1000	1030	1150	650	10	200	180
11.FV12	1220	1000	1030	1150	800	12	200	200
11.FV14	1220	1000	1030	1150	950	14	200	220
11.FV16	1220	1000	1030	1150	1100	16	200	240

CESTE PER BIETOLE CON CILINDRO VERTICALE BASKETS FOR BEETS WITH VERTICAL CYLINDER



CODICE CODE	A mm.	B mm.	C mm.	D mm.	L mm.	PORTATA L. CAPACITY L.	PRESSIONE MAX bar. MAX PRESSURE bar.	PESO Kg. WEIGHT Kg.
11.C600	1400	1100	1100	1500	630	320	200	205
11.C800	1400	1100	1100	1500	830	410	200	225
11.C1000	1400	1100	1100	1500	1030	530	200	225
11.C1200	1400	1100	1100	1500	1230	650	200	245
11.C1400	1400	1100	1100	1500	1430	760	200	265
11.C1500	1400	1100	1100	1500	1530	820	200	275

BENNE MORDENTI CON QUATTRO CILINDRI SEMI-VERTICALI CLAMSHELL BUCKETS WITH FOUR SEMI-VERTICAL CYLINDERS



CODICE CODE	A mm.	B mm.	C mm.	D mm.	L mm.	PORTATA L. CAPACITY L.	PRESSIONE MAX bar. MAX PRESSURE bar.	PESO Kg. WEIGHT Kg.
11.BM4/12	1850	1680	1400	2200	1080	1200	200	1000
11.BM4/15	1850	1680	1400	2200	1080	1800	200	1200