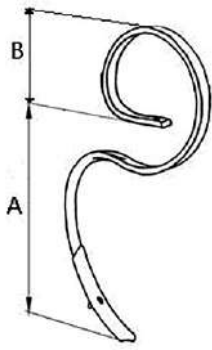


Oscar

7

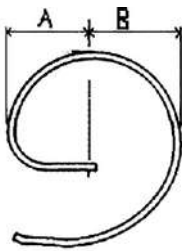
**COMPONENTI PER LA LAVORAZIONE
DEL SUOLO
COMPONENTS FOR SOIL WORKING**

**MOLLE FLEX PER VIBROCOLTIVATORE CON VOMERINO
FLEX SPRING FOR VIBROCULTIVATOR WITH PLOUGHSHARE**



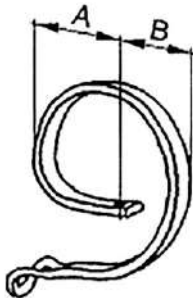
CODICE CODE	SEZIONE mm. SECTION mm.	A mm.	B mm.	PESO Kg. WEIGHT Kg.
07.00700	32x10	390	150	3
07.00701	32x12	390	150	3.5
07.00702	32x12	500	150	3.7

RINFORZO MOLLA/ SPRING SUPPORT



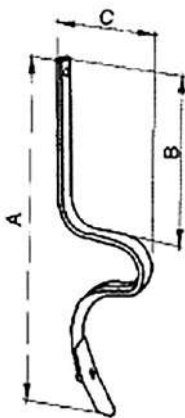
CODICE CODE	SEZIONE mm. SECTION mm.	A mm.	B mm.	PESO Kg. WEIGHT Kg.
07.00703	32x10	100	80	1.45

RINFORZO MOLLA CON OCCHIO/ SPRING SUPPORT WITH HOLE



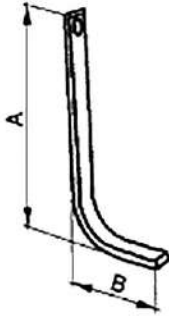
CODICE CODE	SEZIONE mm. SECTION mm.	A mm.	B mm.	PESO Kg. WEIGHT Kg.
07.007031	32x10	115	100	1.50

**MOLLE ROMPITRACCIA CON VOMERINO
WHEEL TRACK SPRINGS REMOVER WITH PLOUGHSHARE**



CODICE CODE	A mm.	B mm.	C mm.	SEZIONE mm. SECTION mm.	PESO Kg. WEIGHT Kg.
07.00757	770	445	165	40x10	3
07.007572	570	270	165	32x10	2

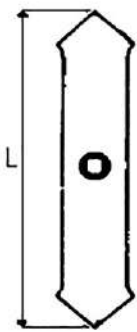
RINFORZI ROMPITRACCIA / SUPPORT FOR WHEEL TRACK REMOVER



CODICE CODE	A mm.	B mm.	SEZIONE mm. SECTION mm.	PESO Kg. WEIGHT Kg.
07.007571	470	130	40x10	1.70
07.007573	290	120	32x10	0.90

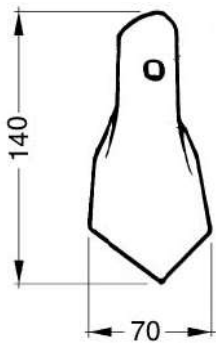
VOMERINI FLEX / FLEX PLOUGHSHARES

TIPO REVERSIBILE / REVERSIBLE TYPE



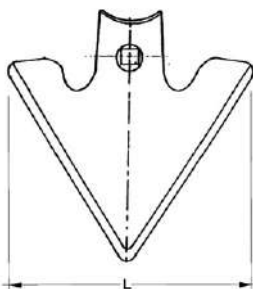
CODICE CODE	SEZIONE mm. SECTION mm.	L mm.	PESO Kg. WEIGHT Kg.
07.00730	40x6	190	0.34
07.00729	40x8	210	0.50

TIPO A ZAMPA D'OCA / DUCKFOOT TYPE



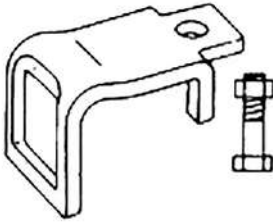
CODICE CODE	SPESSORE mm. THICKNESS mm.	PESO Kg. WEIGHT Kg.
07.00731	4	0.22

TIPO AD ALETTE / WINGED TYPE



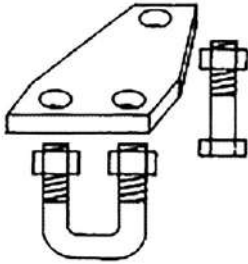
CODICE CODE	L mm.	SPESSORE mm. THICKNESS mm.	PESO Kg. WEIGHT Kg.
07.00732	105	4	0.22
07.00733	150	4	0.40

STAFFE PER MOLLA FLEX/CLAMPS FOR FLEX SPRING



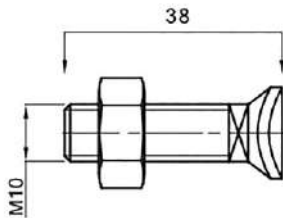
CODICE CODE	DESCRIZIONE DESCRIPTION	PESO Kg. WEIGHT Kg.
07.00734	50x6-H25-MOLLA 10-TELAIO 50x15 50x6-H25-SPRING 10- FRAME 50x15	0.25
07.007341	50x8-H37-MOLLA 12-RINFORZO 10-TELAIO 50x15 50x8-H37-SPRING 12- SUPPORT 10-FRAME 50x15	0.30
07.007342	50x8-H27-MOLLA 12-TELAIO 50x15 50x8-H27-SPRING 12-FRAME 50x15	0.30

STAFFA UNIVERSALE COMPLETA PER MOLLA FLEX COMPLETE UNIVERSAL CLAMP FOR FLEX SPRING



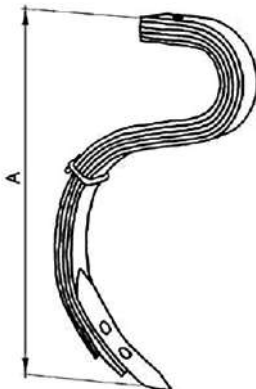
CODICE CODE	DESCRIZIONE DESCRIPTION	PESO Kg. WEIGHT Kg.
07.007032	STAFFA-PIASTRA -BULLONE "U"SCREW-PLATE-BOLT	0.53

BULLONE PER VOMERINO FLEX/BOLT FOR FLEX PLOUGHSHARE



CODICE CODE	DESCRIZIONE DESCRIPTION	PESO Kg. WEIGHT Kg.
07.00748	ACCIAIO (8.8) ZINCATO GALVANIZED STEEL (8.8)	0.030

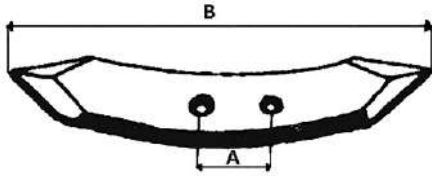
MOLLE TIPO "ITALIANO" CON VOMERINO "ITALIAN" TYPE SPRING TINES WITH PLOUGHSHARE



CODICE CODE	N° FOGLIE LEAVES N°	SEZIONE mm. SECTION mm.	A mm.	PESO Kg. WEIGHT Kg.
07.00704	2 ½	45x7	480	5.40
07.00705	3 ½	45x7	520	8.10
07.00706	4 ½	45x7	530	10.10

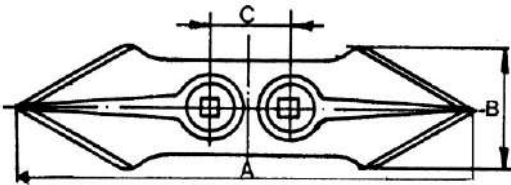
VOMERINI PER MOLLA TIPO " ITALIANO" ED ANCORA TILLER PLOUGHSHARES FOR "ITALIAN" TYPE SPRING AND TILLER TINE

TIPO REVERSIBILE / REVERSIBLE TYPE



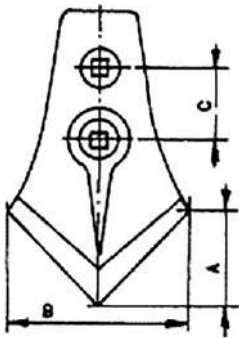
CODICE CODE	DESCRIZIONE DESCRIPTION	A mm.	B mm.	PESO Kg. WEIGHT Kg.
07.00741	PIATTO 45x7 PLATE 45x7	50	240	0.50

TIPO REVERSIBILE CON NERVATURA / REVERSIBLE TYPE WITH RIB



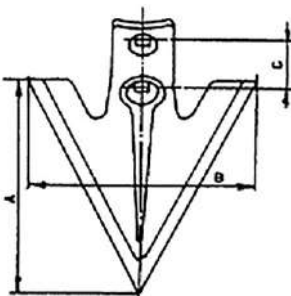
CODICE CODE	A mm.	B mm.	C mm.	PESO Kg. WEIGHT Kg.
07.00742	260	73	50	0.75

TIPO A LANCIA / SPEAR TYPE



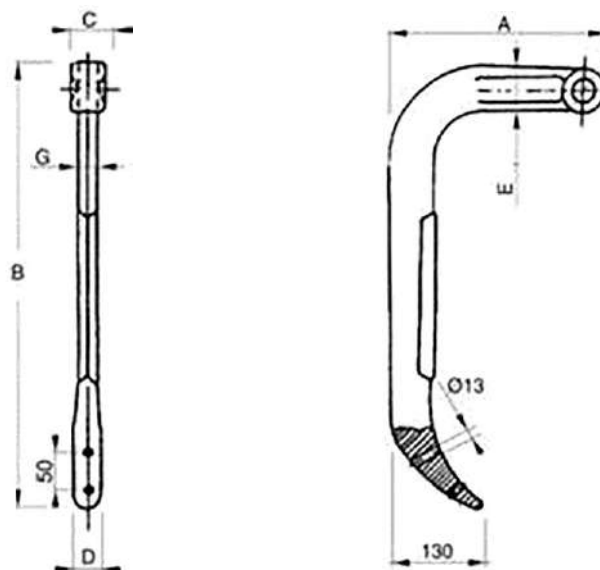
CODICE CODE	A mm.	B mm.	C mm.	PESO Kg. WEIGHT Kg.
07.00743	130	120	50	1.10

TIPO AD ALETTE / WINGED TYPE



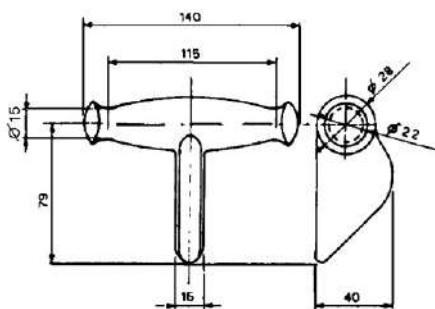
CODICE CODE	A mm.	B mm.	C mm.	PESO Kg. WEIGHT Kg.
07.00744	200	200	50	1.50
07.00745	200	250	50	1.90

ANCORE TILLER/TILLER TINES



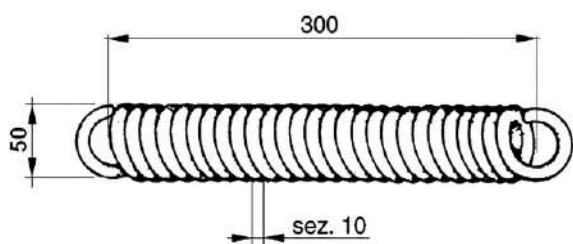
CODICE CODE	DESCRIZIONE DESCRIPTION	A mm.	B mm.	C mm.	D mm.	E mm.	G mm.	PESO Kg. WEIGHT Kg.
07.00720	NORMALE NORMAL	290	500	34	29	50	23	6.20
07.00721	PESANTE HEAVY	300	570	40	34	60	26	8.70
07.007211	SUPER	300	570	40	40	62	30	12

NASELLO PER ANCORA TILLER / TILLER TINE SNUG



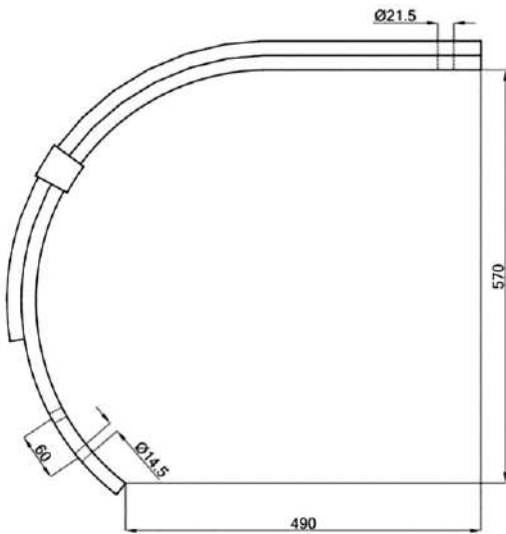
CODICE CODE	PESO Kg. WEIGHT Kg.
07.00722	0.8

MOLLA PER ANCORA TILLER / TILLER TINE SPRING



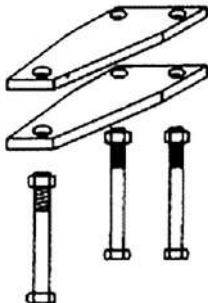
CODICE CODE	PESO Kg. WEIGHT Kg.
07.00724	2.20

MOLLE "CHISEL" SENZA VOMERINO
"CHISEL" SPRING TINES WITHOUT PLOUGHSHARE



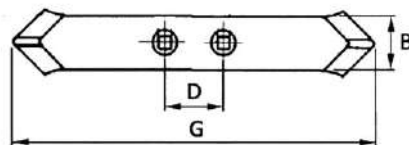
CODICE CODE	DESCRIZIONE DESCRIPTION	SEZIONE MOLLA SPRING SECTION (mm.)	PESO Kg. WEIGHT Kg.
07.00750	MONOLAMA ONE-LEAF	55x20	9.15
07.00751	MONOLAMA ONE-LEAF	55x25	11.30
07.00752	BILAMA TWO-LEAVES	55x20+55x20	16.80
07.00753	BILAMA TWO-LEAVES	55x20+55x25	19
07.00754	BILAMA TWO-LEAVES	55x25+55x25	20.90

STAFFE PER MOLLA "CHISEL"/CLAMPS FOR SPRING "CHISEL" TINE



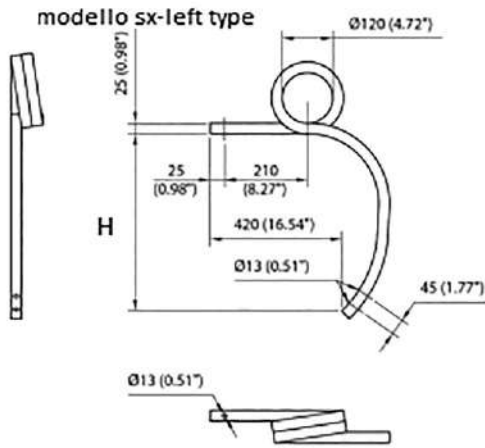
CODICE CODE	DESCRIZIONE DESCRIPTION	PESO Kg. WEIGHT Kg.
07.007401	PER TELAIO 80x80 mm. FOR 80x80 mm. FRAME	3.40
07.00740	PER TELAIO 100x100 mm. FOR 100x100 mm. FRAME	4.45

VOMERINO PER MOLLA "CHISEL"
PLOUGHSHARE FOR SPRING "CHISEL" TINE

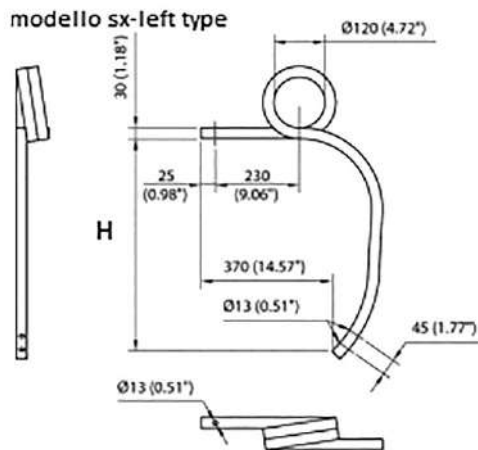


CODICE CODE	B mm.	SPESSORE mm. THICKNESS mm.	D mm.	G mm.	DESCRIZIONE DESCRIPTION	PESO Kg. WEIGHT Kg.
07.007461	55	15	60	360	IN ACCIAIO PIATTO MADE IN PLATE STEEL	2

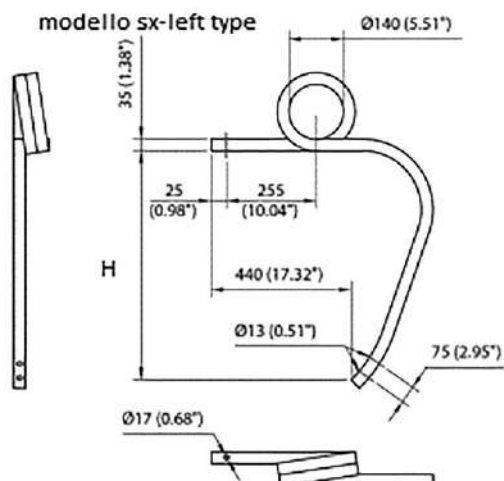
MOLLE A DOPPIA SPIRA SENZA VOMERINO DOUBLE SPIRAL SPRING TINES WITHOUT PLOUGHSHARE



CODICE CODE	SEZIONE mm. SECTION mm.	H mm.	PESO Kg. WEIGHT Kg.
07.00710	25x25	420	8
07.00711	25x25	510	9

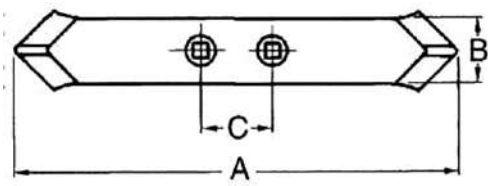


CODICE CODE	SEZIONE mm. SECTION mm.	H mm.	PESO Kg. WEIGHT Kg.
07.00712	30x30	500	12.50
07.00713	30x30	590	13.60



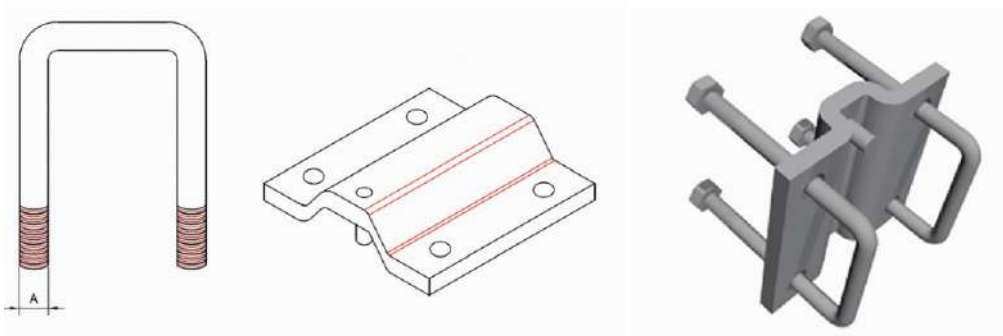
CODICE CODE	SEZIONE mm. SECTION mm.	H mm.	PESO Kg. WEIGHT Kg.
07.00714	35x35	580	20.30

VOMERINI REVERSIBILI PER MOLLA A DOPPIA SPIRA REVERSIBLE PLOUGHSHARES FOR DOUBLE SPIRAL SPRING TINE



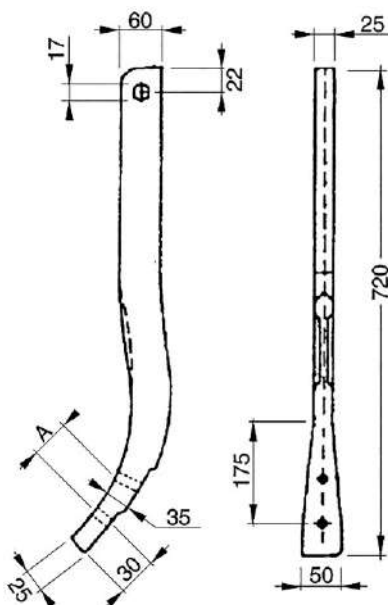
CODICE CODE	A mm.	B mm.	C mm.	SPESSORE mm. THICKNESS mm.	PESO Kg. WEIGHT Kg.
07.00727	270	40	45	16	1.20
07.00728	350	55	75	15	2.10

STAFFE PER MOLLA A DOPPIA SPIRA CLAMPS FOR DOUBLE SPIRAL SPRING TINE



CODICE CODE	SEZIONE MOLLA mm. SPRING SECTION mm.	A mm.	TELAIO mm. FRAME mm.	PESO Kg. WEIGHT Kg.
07.00759	25x25	M 16	80x80	3
07.007591	30x30	M 16	80x80	3.5
07.00760	30x30	M 18	100x100	4
07.00761	35x35	M 18	100x100	4.5

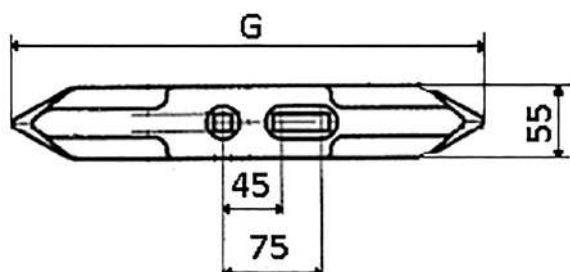
ANCORA TIPO "GERMANIA"/"GERMAN" TYPE TILLER TINE



CODICE CODE	A mm.	PESO Kg. WEIGHT Kg.
07.00799	70	8.5

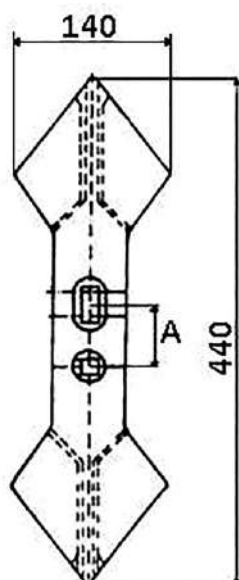
VOMERINI PER ANCORA TIPO "GERMANIA" PLOUGHSHARES FOR "GERMAN" TILLER TINE

TIPO REVERSIBILE / REVERSIBLE TYPE



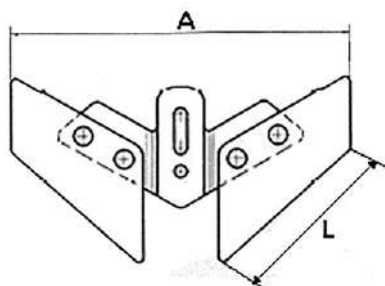
CODICE CODE	G mm.	SPESSORE mm. THICKNESS mm.	PESO Kg. WEIGHT Kg.
07.00746	360	15	1.90

TIPO DOPPIO CUORE / DOUBLE HEART TYPE



CODICE CODE	DESCRIZIONE DESCRIPTION	A mm.	PESO Kg. WEIGHT Kg.
07.00800	CON DUE FORI WITH TWO HOLES	70	3.50
07.008001	CON FORO ED ASOLA WITH HOLE AND LOOP	45-75	3.50

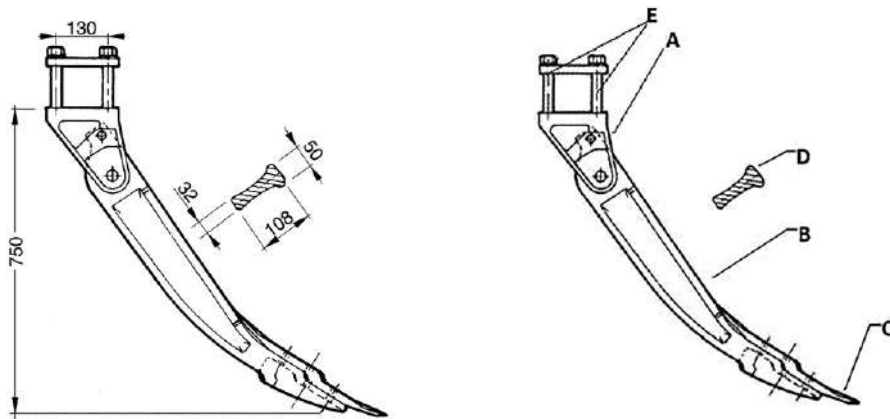
SOTTO-VOMERE PER ANCORA TIPO "GERMANIA" UNDER-POINT FOR "GERMAN" TYPE TILLER TINE



CODICE CODE	A mm.	L mm.	DESCRIZIONE DESCRIPTION	PESO WEIGHT (Kg.)
07.0080011	445	240	SOTTO-VOMERE COMPLETO COMPLETE UNDER-POINT	5
07.008002	/	/	ALETTA (Dx-Sx) WING (L-R)	1

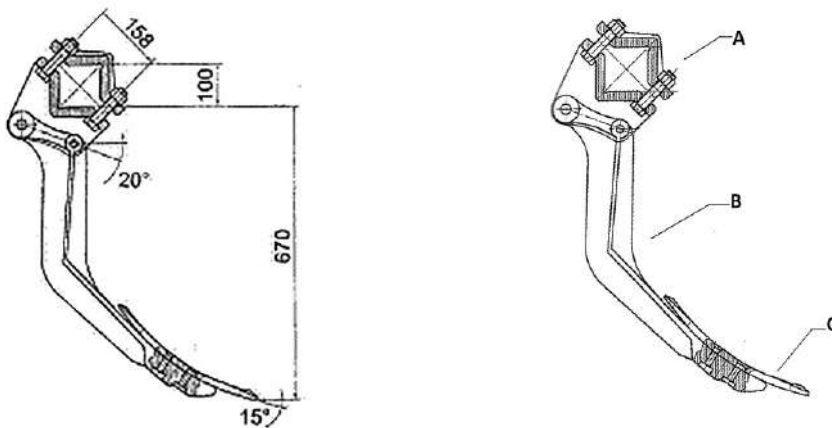
ANCORE RIPUNTATORE COMPLETE / COMPLETE SUBSOILER TILLER TINES

TIPO PESANTE / HEAVY TYPE



CODICE CODE	RIF. REF.	DESCRIZIONE DESCRIPTION	PESO Kg. WEIGHT Kg.
07.00723	ABCDE	ANCORA COMPLETA COMPLETE TILLER TINE	48
07.007261	A	TESTATA / HEAD	19.5
07.007262	B	GAMBO CON VOMERINO STEM WITH POINT	22.5
07.00725	C	VOMERINO / POINT	3
07.00726	D	SPINA ELASTICA / ELASTIC PIN	0.07
07.007263	E	TIRANTI FILETTATI / THREADED STUDS	0.8

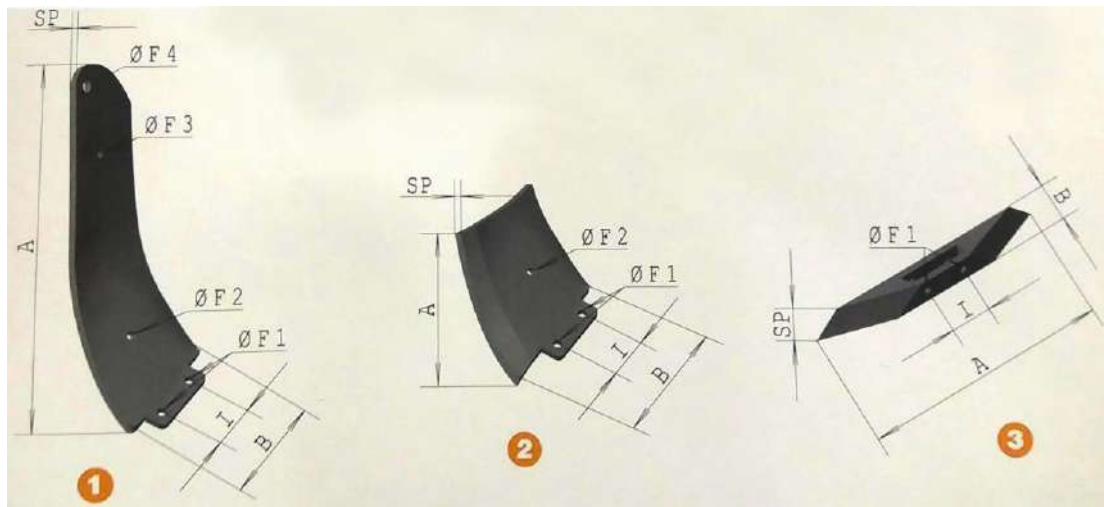
TIPO LEGGERO / LIGHT TYPE



CODICE CODE	RIF. REF.	DESCRIZIONE DESCRIPTION	PESO Kg. WEIGHT Kg.
07.007231	ABC	ANCORA COMPLETA COMPLETE TILLER TINE	36
07.007232	A	TESTATA / HEAD	13
07.007233	B	GAMBO CON VOMERINO STEM WITH POINT	19.5
07.007251	C	VOMERINO / POINT	3

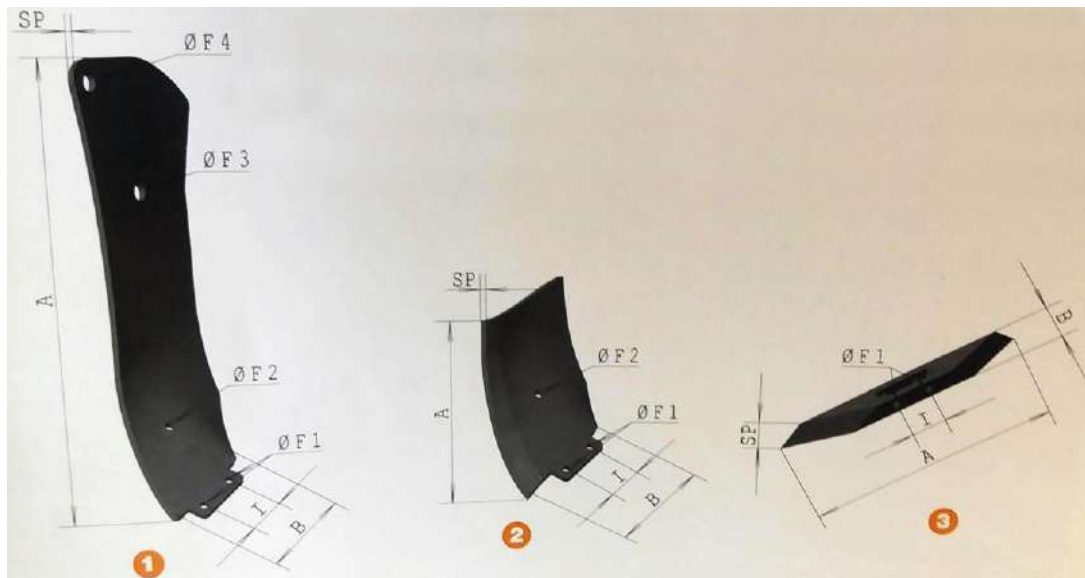
GRUPPO ANCORE DECOMPATTATORE / SUBSOILING TINES GROUP

TIPO LEGGERO / LIGHT TYPE



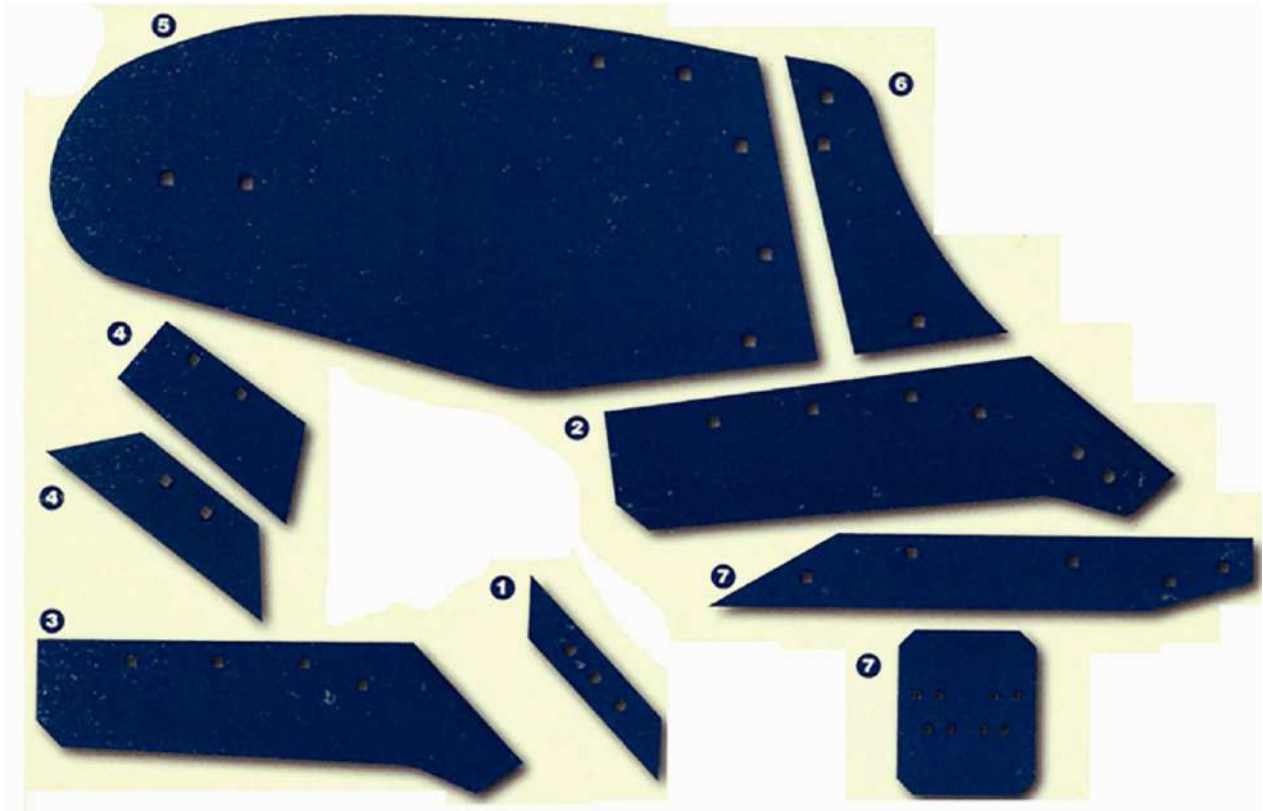
CODICE CODE	N°	A mm.	B mm.	SP mm.	I mm.	ØF1	ØF2	ØF3	ØF4	PESO Kg. WEIGHT Kg.
07.ANE610DX	1	610	185	12	85	14	15	15	25	8.6
07.ANE610SX	1	610	185	12	85	14	15	15	25	8.6
07.ANP610DX	2	185	235	7	85	14	15			2.74
07.ANP610SX	2	185	235	7	85	14	15			2.74
07.ANV610	3	510	50	40	85	14				4.9

TIPO PESANTE / HEAVY TYPE



CODICE CODE	N°	A mm.	B mm.	SP mm.	I mm.	ØF1	ØF2	ØF3	ØF4	PESO Kg. WEIGHT Kg.
07.ANE820DX	1	820	200	15	80	16	16	30	30	24
07.ANE820SX	1	820	200	15	80	16	16	30	30	24
07.ANP820DX	2	300	320	8	80	16	16			5
07.ANP820SX	2	300	320	8	80	16	16			5
07.ANV820	3	580	60	40	80	16				6.5

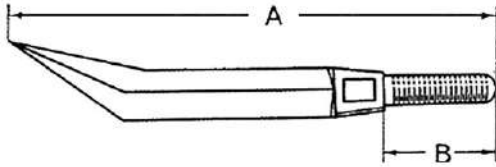
KIT VERSOIO TIPO "RABEWERK"/"RABEWERK" TYPE MOULDBOARD KIT



N°	DESCRIZIONE / DESCRIPTION
1	PUNTA REVERSIBILE REVERSIBLE TIP
2	VOMERE PER PUNTA REVERSIBILE PLOUGHSHARE FOR REVERSIBLE TIP
3	VOMERE PLOUGHSHARE
4 A	VOMERE CON RIPORTO PLOUGHSHARE WITH CARRYOVER
4 B	VOMERINO PLOUGHSHARE
5	VERSOIO MOULDBOARD
6	PREVERSOIO PRE- MOULDBOARD
7 A	STRISCIANTE HEEL
7 B	COLTRE BLANKET

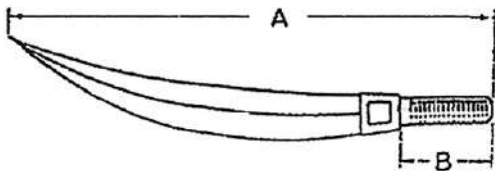
DENTI PER ERPICE FISSO/HARROW FIXED TEETH

TIPO QUADRO/ SQUARE TYPE



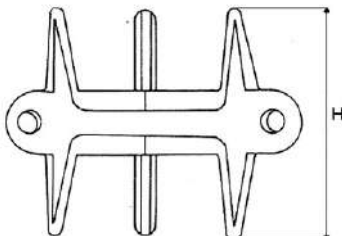
CODICE CODE	TIPO TYPE	∅	A mm.	B mm.	PESO Kg. WEIGHT Kg.
07.00851	3	16 MA	250	50	0.6
07.00852	4	20 MA	280	50	0.9
07.00853	5	20 MA	307	60	1
07.00854	6	22 MA	307	65	1.3
07.00855	8	24 MA	350	70	2.2

TIPO PROFILO RICURVO/ CURVED PROFILE TYPE



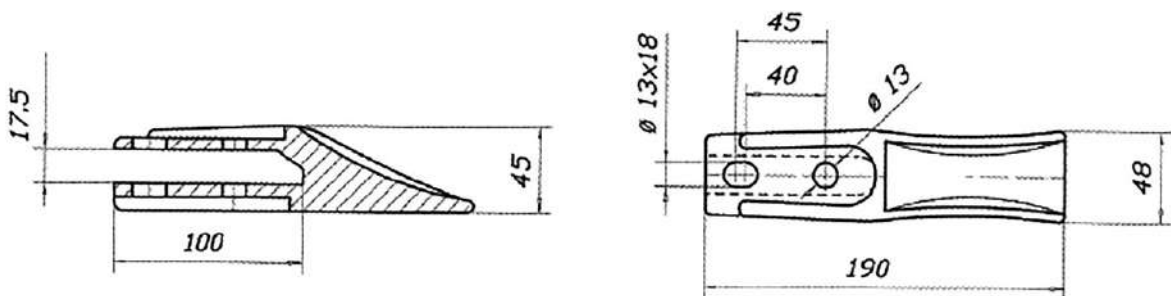
CODICE CODE	TIPO TYPE	∅	A mm.	B mm.	PESO Kg. WEIGHT Kg.
07.00856	5	20 MA	310	60	1
07.00857	7	22 MA	370	60	2
07.00858	8	24 MA	410	70	2.5

DENTE PER ERPICE TIPO "HOWARD" / "HOWARD" TYPE HARROW TOOTH



CODICE CODE	H mm.	PESO Kg. WEIGHT Kg.
07.00847	130	1.7

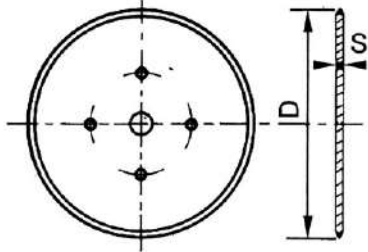
DENTE PER BENNA DA AVVITARE / TOOTH TO SCREW FOR BUCKET



CODICE CODE	PESO Kg. WEIGHT Kg.
07.00860	1.3

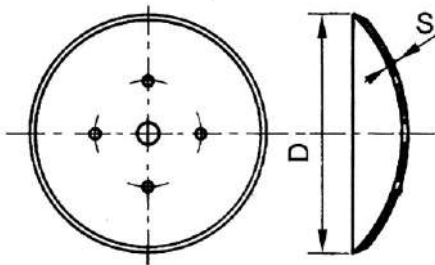
DISCHI PER ERPICE, FRANGIZOLLE E SEMINATRICE DISCS FOR HARROW, PLOUGHS AND SEEDER

TIPO PIANO LISCIO/ SMOOTH FLAT TYPE



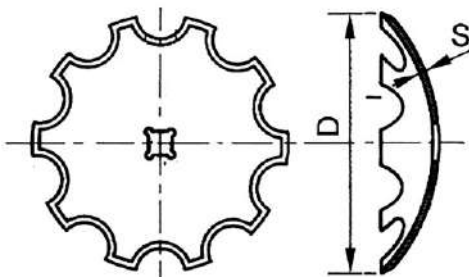
CODICE CODE	D		S mm.	PESO Kg. WEIGHT Kg.
	mm.	inch		
07.DIP01	400	16"	6	6
07.DIP02	450	18"	6	7
07.DIP03	500	20"	6	9

TIPO BOMBATO LISCIO/ SMOOTH CONVEX TYPE



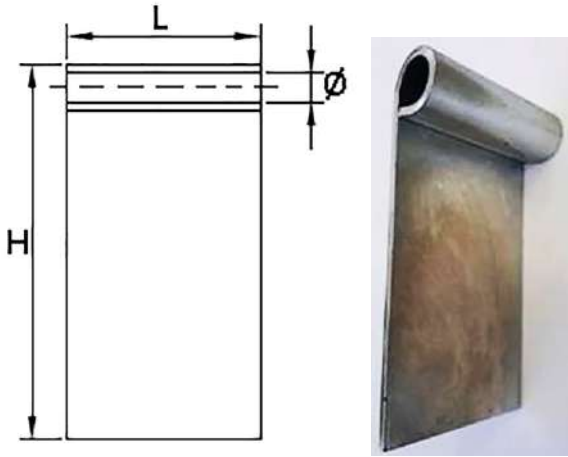
CODICE CODE	D		S mm.	PESO Kg. WEIGHT Kg.
	mm.	inch		
07.DIL4103	410	16"	3	3
07.DIL41035	410	16"	3.5	3.5
07.DIL46035	460	18"	3.5	5
07.DIL51035	510	20"	3.5	6
07.DIL5105	510	20"	5	9
07.DIL5605	560	22"	5	10
07.DIL5606	560	22"	6	12
07.DIL6105	610	24"	5	12
07.DIL6106	610	24"	6	14
07.DIL6606	660	26"	6	17
07.DIL6607	660	26"	7	20

TIPO BOMBATO DENTATO / TOOTHED CONVEX TYPE



CODICE CODE	D		S mm.	PESO Kg. WEIGHT Kg.
	mm.	inch		
07.D560x45D	560	22"	4.5	8
07.D610x5D	610	24"	5	10.5
07.DID4103	410	16"	3	3
07.DID41035	410	16"	3.5	3.5
07.DID46035	460	18"	3.5	4
07.DID51035	510	20"	3.5	5.5
07.DID5105	510	20"	5	8
07.DID5605	560	22"	5	9
07.DID5606	560	22"	6	10.5
07.DID6105	610	24"	5	10.5
07.DID6106	610	24"	6	12
07.DID6606	660	26"	6	15
07.DID6607	660	26"	7	18

BANDELLE ZINCATE PARASASSI / GALVANIZED SHEET METAL ROCKS REPAIR



CODICE CODE	H mm.	L mm.	Ø mm.	SPESSORE THICKNESS mm.	PESO WEIGHT (Kg.)
07.00995	120	60	15	3	0.22
07.00996	150	80	15	3	0.40

BULLONI PER ARATRO/BOLTS FOR PLOUGH



CODICE CODE	DIMENSIONI DIMENSIONS	PESO Kg. WEIGHT Kg.
07.00802	M10x30	0.034
07.008022	M12x30	0.052
07.00803	M12x40	0.056
07.00804	M12x50	0.064
07.00805	M12x55	0.066
07.00806	M12x60	0.070
07.00807	M12x70	0.078
07.00808	M12x80	0.084

RICAMBI PER FRESE-ERPICI ROTANTI- TRINCIASARMENTI SPARE PARTS FOR CUTTERS-ROTARY HARROWS - MULCHERS

