

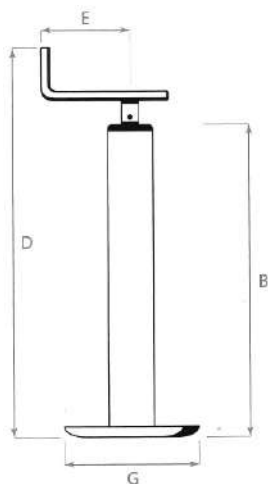
OSCAR

2

**PIEDI DI APPOGGIO E RUOTE
PARKING JACKS AND WHEELS**

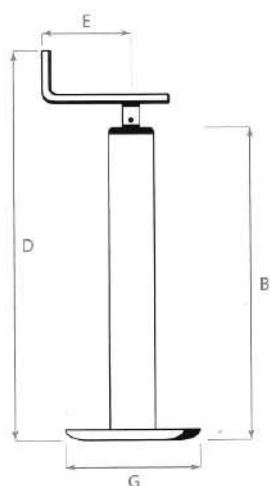
APPOGGI / PARKING JACKS

A PIEDE SENZA CUSCINETTO / PARKING JACK WITHOUT BEARING



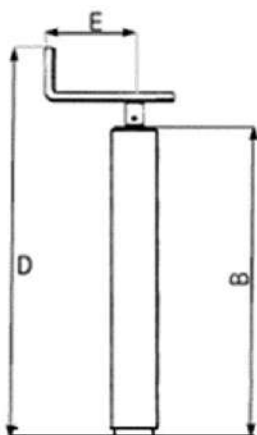
CODICE CODE	☒ TUBO mm. ☒ PIPE mm.	B mm.	D mm.	E mm.	Ø G mm.	CORSA STROKE (mm.)	PORTATA CAPACITY (Kg.)	PESO WEIGHT (Kg.)
02.00170	40x40	400	560	125	90	230	200	3
02.00167	50x50	400	530	125	160	230	300	4
02.00171	50x50	500	630	125	160	330	300	4.5
02.00172	50x50	600	730	125	160	430	300	5.5
02.001721	50x50	700	830	125	160	530	300	7.5
02.00173	60x60	500	630	125	160	330	600	6
02.00174	60x60	600	730	125	160	430	600	7
02.00175	60x60	700	830	125	160	530	600	8

A PIEDE CON CUSCINETTO / PARKING JACK WITH BEARING



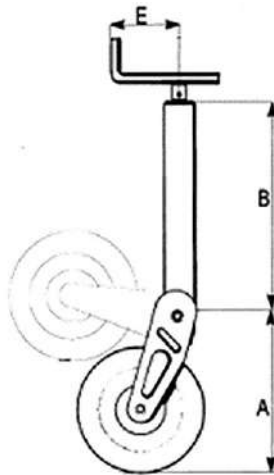
CODICE CODE	☒ TUBO mm. ☒ PIPE mm.	B mm.	D mm.	E mm.	Ø G mm.	CORSA STROKE (mm.)	PORTATA CAPACITY (Kg.)	PESO WEIGHT (Kg.)
02.001711	50x50	500	660	125	160	330	500	5.5
02.001720	50x50	600	760	125	160	430	500	8
02.001731	60x60	500	660	125	160	330	800	6.5
02.001741	60x60	600	760	125	160	430	800	8
02.001751	60x60	700	860	125	160	530	800	8.5
02.00176	70x70	500	650	190	160	330	1000	9
02.00177	70x70	600	750	190	160	430	1000	10
02.00178	70x70	700	850	190	160	530	1000	11
02.00180	80x80	500	650	190	160	330	1200	10.5
02.00181	80x80	600	750	190	160	430	1200	12
02.00182	80x80	700	850	190	160	530	1200	13.5

A PIEDE SENZA FONDELLO / PARKING JACK WITHOUT PLATE



CODICE CODE	☒ TUBO mm. ☒ PIPE mm.	B mm.	D mm.	E mm.	CORSA STROKE (mm.)	PORTATA CAPACITY (Kg.)	PESO WEIGHT (Kg.)
02.001701	40x40	400	530	125	230	200	2.7

A RUOTA IN FERRO CON RIBALTAMENTO A SPINA / STEEL WHEEL JACK WITH PIN TURNOVER

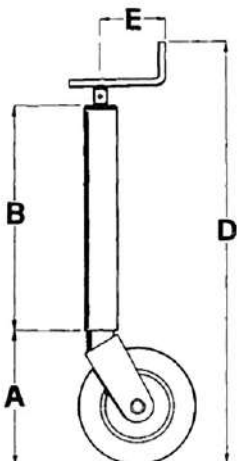


CODICE CODE	☒ TUBO mm. ☒ PIPE mm.	TIPO RUOTA WHEEL TYPE	A mm.	B mm.	E mm.	CORSA STROKE (mm.)	PORTATA CAPACITY (Kg.)	PESO WEIGHT (Kg.)
02.00183	60x60	230x60	310	390	125	250	700	10
02.00184	70x70	280x80	340	480	190	300	800	15.5
02.001841	70x70	230x80	300	480	190	300	800	15
02.00249	80x80	300x100	400	500	150	300	1200	20

A RUOTA IN GOMMA CON RIBALTAMENTO A SPINA / RUBBER WHEEL JACK WITH PIN TURNOVER

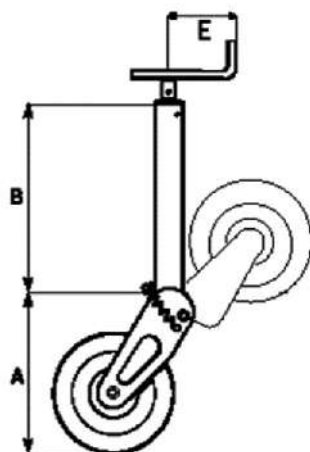
CODICE CODE	☒ TUBO mm. ☒ PIPE mm.	TIPO RUOTA WHEEL TYPE	A mm.	B mm.	E mm.	CORSA STROKE (mm.)	PORTATA CAPACITY (Kg.)	PESO WEIGHT (Kg.)
02.001871	60x60	200x50	290	390	125	250	200	9.5
02.001872	70x70	250x80	320	480	190	300	300	15

FISSO CON RUOTA IN FERRO / STEEL WHEEL JACK WITHOUT TURNOVER



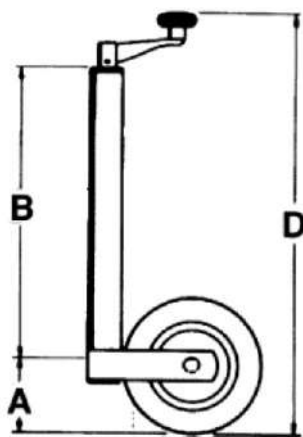
CODICE CODE	∅ TUBO ∅ PIPE mm.	TIPO RUOTA WHEEL TYPE	A mm.	B mm.	D mm.	E mm.	CORSA STROKE (mm.)	PORTATA CAPACITY (Kg.)	PESO. WEIGHT (Kg.)
02.00211	60	220x60	275	380	795	115	210	800	9.0
02.00212	70	275x70	305	460	910	130	280	1000	12.5

A RUOTA IN FERRO CON RIBALTAMENTO A MOLLA / STEEL WHEEL JACK WITH SPRING TURNOVER



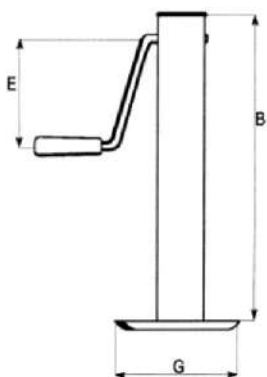
CODICE CODE	☒ TUBO mm. ☒ PIPE mm.	TIPO RUOTA WHEEL TYPE	A mm.	B mm.	E mm.	CORSA STROKE (mm.)	PORTATA CAPACITY (Kg.)	PESO Kg. WEIGHT Kg.
02.00186	60x60	230x60	310	390	125	250	700	9.5
02.00187	70x70	280x80	340	480	190	300	800	15

PER ROULOTTE CON RUOTA IN GOMMA (ZINCATO) / CARAVAN JACK WITH RUBBER WHEEL (GALVANIZED)

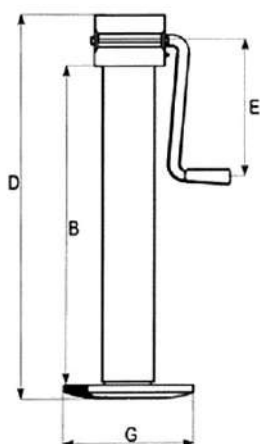


CODICE CODE	ØTUBO ØPIPE mm.	A mm.	B mm.	D mm.	CORSA STROKE (mm.)	TIPO RUOTA WHEEL TYPE	PORTATA Kg. CAPACITY Kg.	PESO Kg. WEIGHT Kg.
02.00195	35	95	290	465	220	160x40	75	2.2
02.00196	48	150	350	575	190	200x50	150	4.2
02.001961	60	150	430	720	250	255x80	400	10.8

A CRICCA CON MANOVELLA LATERALE / CRIC JACK WITH LATERAL HANDLE

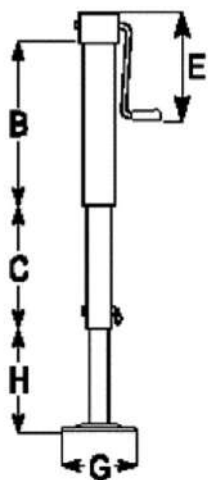


CODICE CODE	TUBO mm. PIPE mm.	B mm.	E mm.	Ø G mm.	CORSA STROKE (mm.)	PORTATA CAPACITY (Kg.)	PESO WEIGHT (Kg.)
02.00188	60x60	565	180	160	310	800	7
02.001881	60x60	670	180	160	410	800	7.5



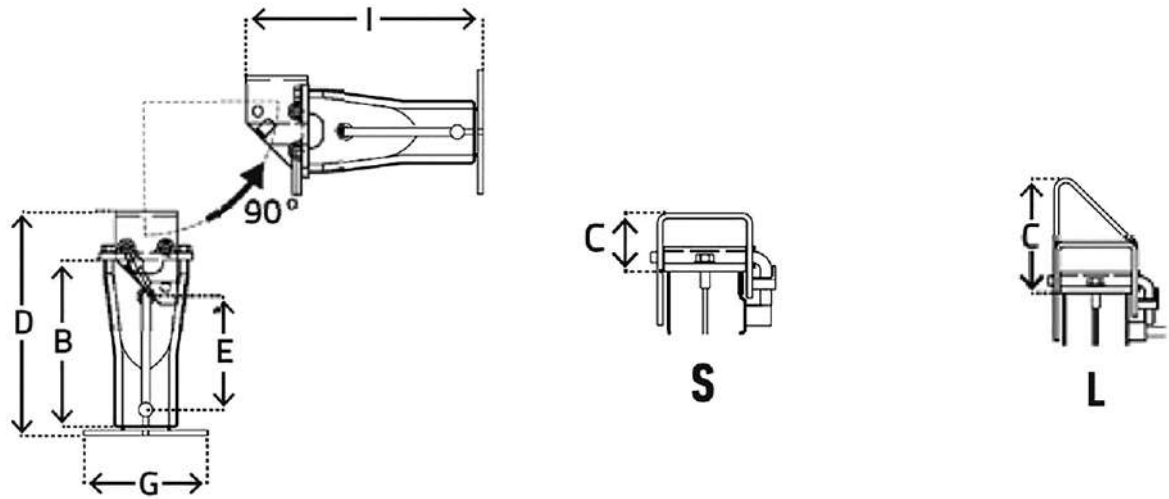
CODICE CODE	TUBO mm. PIPE mm.	B mm.	D mm.	E mm.	Ø G mm.	CORSA STROKE (mm.)	PORTATA CAPACITY (Kg.)	PESO WEIGHT (Kg.)
02.00189	70x70	500	620	200	220	330	2000	12
02.001891	70x70	600	720	200	220	430	2000	13.5
02.00190	80x80	500	620	200	220	330	3000	13
02.00191	80x80	600	720	200	220	430	3000	14

A CRICCA CON MANOVELLA LATERALE A DUE SFILATE / CRIC JACK WITH LATERAL HANDLE WITH TWO EXTENSIONS



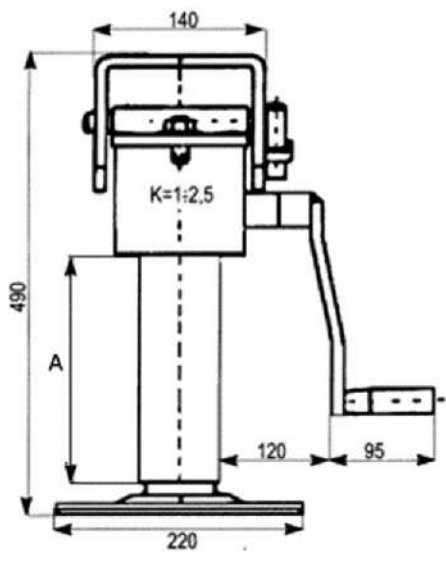
CODICE CODE	TUBO mm. PIPE mm.	B mm.	C mm.	E mm.	H mm.	Ø G mm.	PORTATA CAPACITY (Kg.)	PESO WEIGHT (Kg.)
02.001883	70x70	500	350	200	330	220	2500	18
02.001884	80x80	500	350	200	330	220	3000	20

A CRICCA ATTACCO SOTTO TIMONE TIPO "S" E ATTACCO LATERALE TIPO "L"
 "S" TYPE CRIC JACK UNDER TOWING EYE CONNECTION AND "L" TYPE LATERAL CONNECTION



CODICE CODE	☑ TUBO mm. ☑ PIPE mm.	TIPO TYPE	B mm.	C mm.	D mm.	E mm.	∅ G mm.	I mm.	CORSA STROKE (mm.)	PORTATA CAPACITY (Kg.)	PESO WEIGHT (Kg.)
02.00192	70x70	S	330	125	460	220	220	420	170	4000	14
02.00192L	70x70	L	330	225	570	235	220	420	170	4000	17.5

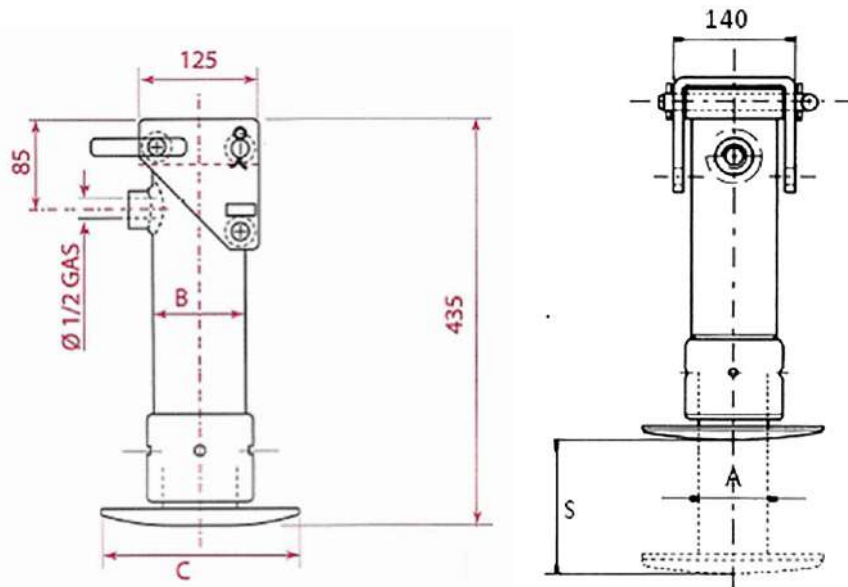
A CRICCA PESANTE ATTACCO SOTTO TIMONE TIPO "S"
 "S" TYPE HEAVY CRIC JACK UNDER TOWING EYE CONNECTION



CODICE CODE	☑ TUBO mm. ☑ PIPE mm.	A mm.	CORSA STROKE mm.	PORTATA CAPACITY (Kg.)	PESO WEIGHT (Kg.)
02.001922	70x70	270	220	5000	19.5

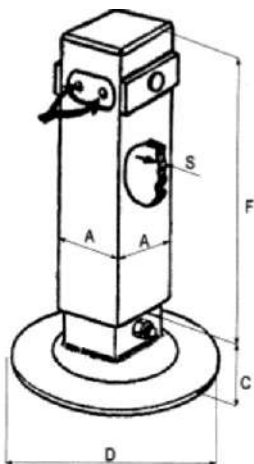
APPOGGI IDRAULICI / HYDRAULIC JACK

ATTACCO SOTTO TIMONE CON RITORNO A MOLLA / UNDER TOWING EYE CONNECTION WITH SPRING RETURN



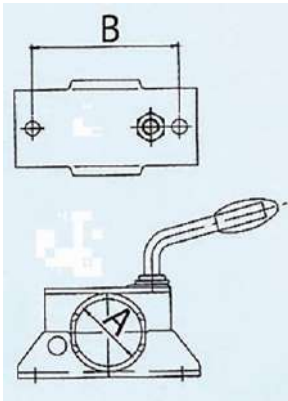
CODICE CODE	A mm.	B mm.	C mm.	S mm.	CAPACITA' OLIO LT. OIL CAPACITY LT.	PORTATA Kg. a 180 Bar CAPACITY Kg. at 180 Bar	PESO Kg. WEIGHT Kg.
02.00193	65	80	160	250	0.8	6000	17
02.00194	85	100	180	250	1.5	10000	18

DOPPIO EFFETTO CON VALVOLA DI BLOCCO / DOUBLE ACTING WITH SAFETY VALVE

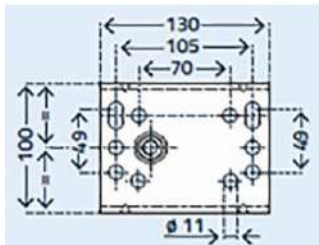


CODICE CODE	A mm.	C mm.	D mm.	F mm.	S mm.	CORSA mm. STROKE mm.	PORTATA Kg. a 150 bar. CAPACITY Kg. at 150 bar.	PESO Kg. WEIGHT Kg.
02.003051	80	65	220	580	4	400	1700	20
02.00305	80	65	220	680	4	500	1700	23
02.003011	90	65	220	800	4	600	2650	30
02.00301	90	65	220	600	4	400	2650	25
02.00302	90	65	220	700	4	500	2650	27
02.003041	100	65	290	800	4	600	3800	37
02.00303	100	65	280	600	4	400	3800	30
02.00304	100	65	280	700	4	500	3800	34
02.00306	110	65	290	700	4	500	5200	39
02.00307	120	70	290	800	4	600	5200	45

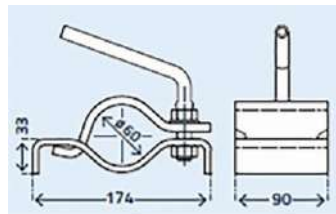
MORSETTI DI REGOLAZIONE ZINCATI / GALVANIZED CLAMPS BRACKET



CODICE CODE	Ø A mm.	B mm.	PESO Kg. WEIGHT Kg.
02.00208	35	105	0.8
02.00209	48	105	0.8





CODICE CODE	Ø A mm.	PESO Kg. WEIGHT Kg.
02.002092	60	1.7



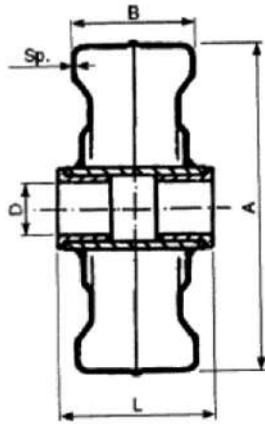
CODICE CODE	DESCRIZIONE DESCRIPTION	PESO WEIGHT (Kg.)
02.002091	DA SALDARE TO WELD	0.8

RUOTE IN GOMMA PIENA CON CERCHIO IN FERRO SOLID RUBBER WHEELS WITH STEEL RIM



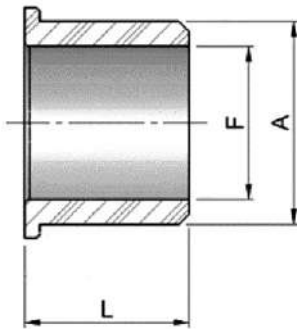
CODICE CODE	 mm.	 mm.	Ø BOCCOLA Ø BUSH mm.	L= MOZZO mm. L= HUB mm.	PORTATA Kg. CAPACITY Kg.	PESO WEIGHT (Kg.)
02.00197	200	50	20	58	250	1.7
02.00198	250	60	25	75	300	3.5
02.00199	250	80	20	75	300	4

RUOTE IN FERRO CON BOCCOLE IN NYLON STEEL WHEELS WITH NYLON BUSHES



CODICE CODE	A mm.	B mm.	D mm.	L mm.	SP. mm.	PESO Kg. WEIGHT Kg.
02.00200	220	60	20	70	1.8	1.6
02.002001	225	80	20	90	2	2.3
02.002002	225	60	20	70	2	2
02.00202	280	80	30	90	2	2.9
02.00203	300	100	30	110	2.5	5
02.002032	320	100	30	110	2.5	5.5
02.002031	350	100	30	110	2.5	6.5

BOCCOLE IN NYLON / NYLON BUSHES



CODICE CODE	A mm.	F mm.	L mm.
02.001991	30	20.5	33
02.001992	36	25.5	25
02.001993	25	20.5	20

MOLLE FERMO MANOVELLA / SPRINGS STOP HANDLE



CODICE CODE	DESCRIZIONE DESCRIPTION	PESO Kg. WEIGHT Kg.
02.00300	PER APPOGGI QUADRO 40/50/60 mm. FOR PARKING JACKS SQUARE 40/50/60 mm.	0.038
02.003001	PER APPOGGI QUADRO 70/80 mm. FOR PARKING JACKS SQUARE 70/80 mm.	0.042

TAPPI IN GOMMA PER MANOVELLA / RUBBER PLUGS FOR HANDLE



CODICE CODE	∅ mm.
02.00280	12
02.00281	14
02.00282	16