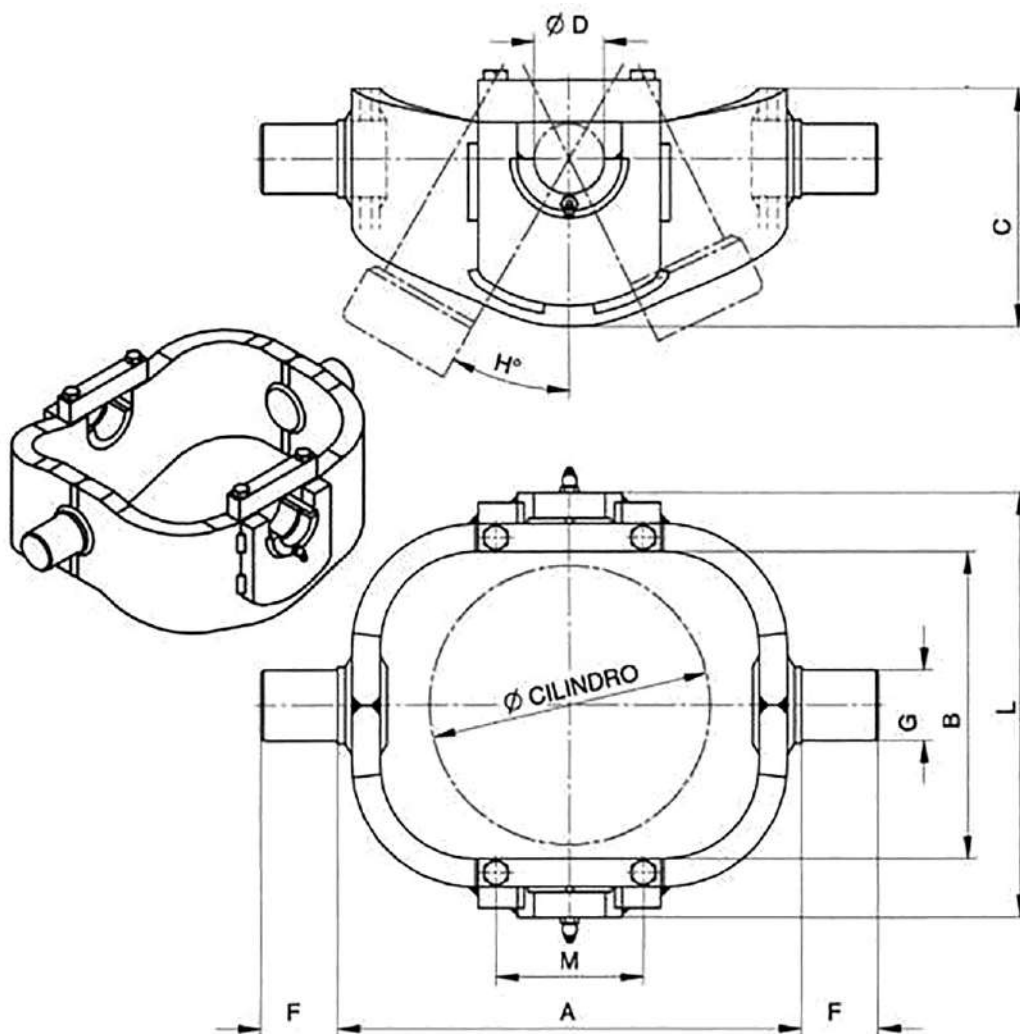


CULLE PER ANCORAGGIO CILINDRI TELESCOPICI CRADLES FOR TELESCOPIC CYLINDERS

IN CARPENTERIA Fe 430-C / METAL STRUCTURE Fe 430-C



CODICE CODE	TIPO TYPE	A mm.	B mm.	C mm.	$\varnothing D$ mm.	F mm.	$\varnothing G$ mm.	H	L mm.	\varnothing CILINDRO \varnothing CYLINDER (mm.)	PORTATA Ton. CAPACITY Ton.	PESO Kg. WEIGHT (Kg.)
01.00080	5	330	220	165	50	55	50	30°	305	170	22	22
01.00081	6	390	240	205	50	55	50	30°	325	190	23	29
01.000812	7	400	260	205	50	55	50	30°	365	215	25	36
01.000813	8	460	277	250	55	55	55	34°	380	240	25	52