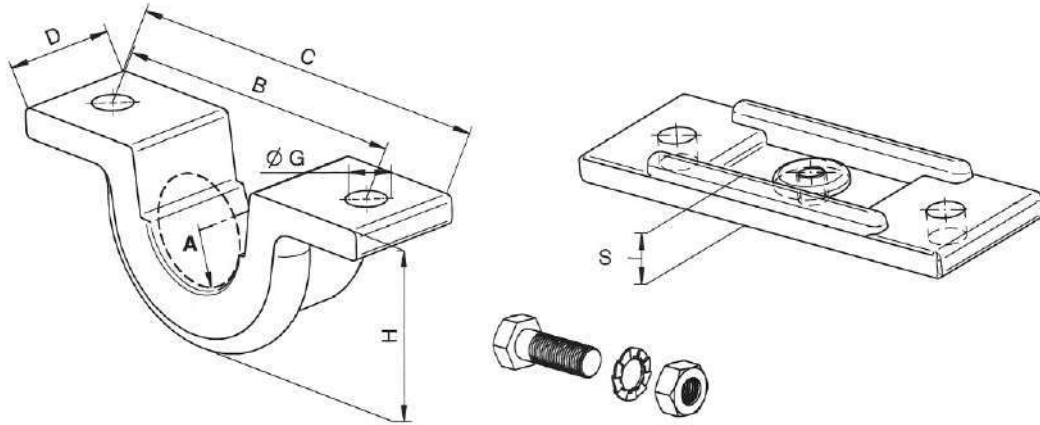


## SUPPORTI PER CILINDRI / BRACKETS FOR CYLINDERS

TIPO APERTO / OPEN TYPE



CODICE CODE	A mm.	B mm.	C mm.	D mm.	Ø G mm.	H mm.	S mm.	PESO Kg. WEIGHT Kg.
01.000731	40	112	140	40	13	62	8	1
01.000732	50	115	190	60	13	82	17	2.50
01.000734	70	148	210	60	13	100	17	3.60