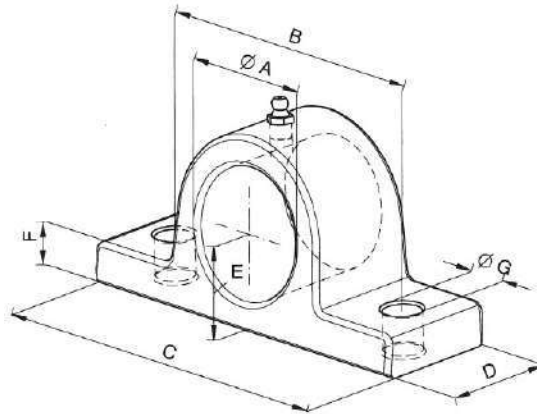


SUPPORTI PER CILINDRI / BRACKETS FOR CYLINDERS

TIPO CHIUSO / CLOSED TYPE



CODICE CODE	Ø A mm.	B mm.	C mm.	D mm.	E mm.	F mm.	Ø G mm.	PESO Kg. WEIGHT Kg.
01.00070	35	95	130	45	30	12	13	1
01.00071	40	105	140	45	33	15	15	1.20
01.00072	45	105	140	45	33	15	15	1.20
01.00073	50	120	155	50	37	17	15	1.50
01.000735	70	150	200	50	60	25	15	4.10