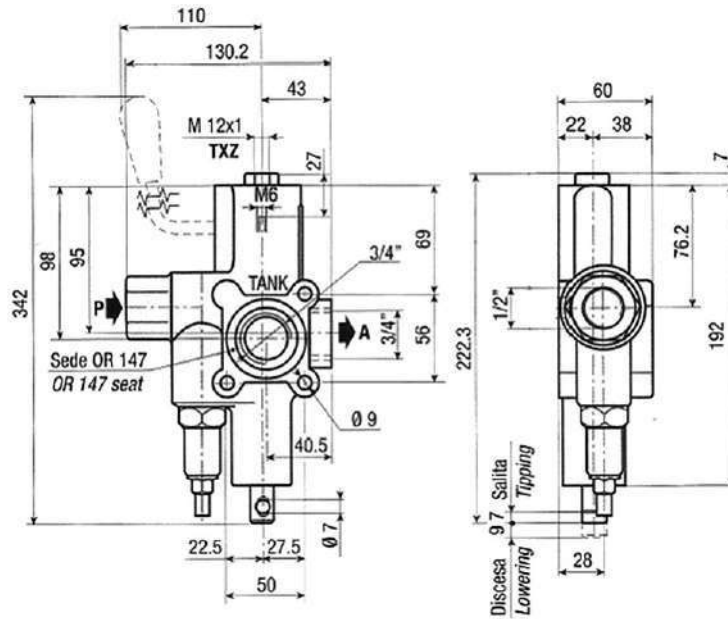


# VALVOLE DISTRIBUTORI IDRAULICI / HYDRAULIC DISTRIBUTOR VALVES

VERSIONE A COMANDO MECCANICO / MECHANICAL CONTROL VERSION



CODICE CODE	TIPO TYPE	PORTATA NOMINALE FLOW RATE	PRESSIONE MAX. LAVORO MAX. WORKING PRESSURE	PESO Kg. WEIGHT Kg.
01.001675	VM70	70 l/min	350 bar	3.3