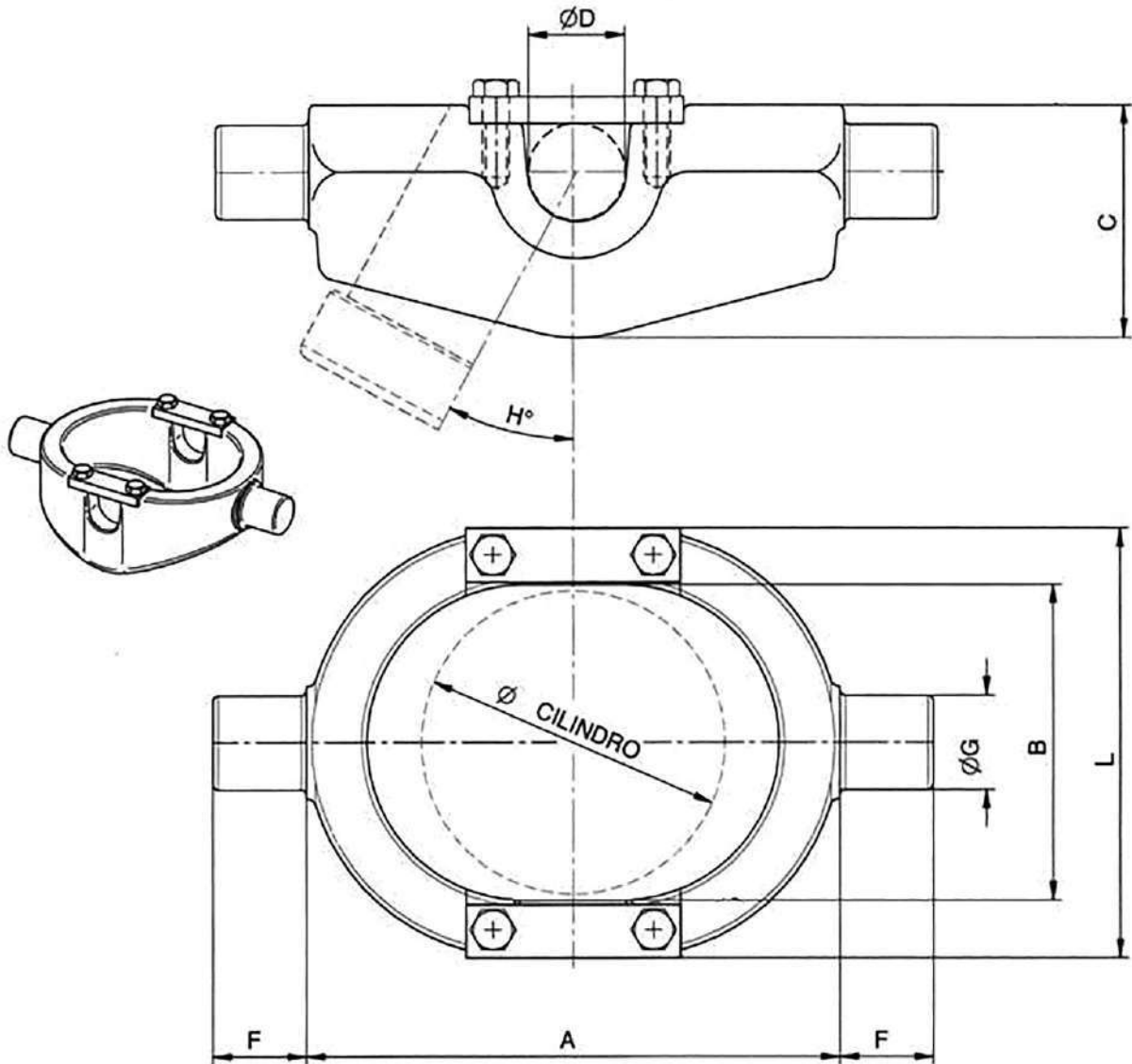


CULLE PER ANCORAGGIO CILINDRI TELESCOPICI CRADLES FOR TELESCOPIC CYLINDERS

IN ACCIAIO STAMPATO / PRESSED STEEL



CODICE CODE	TIPO TYPE	A mm.	B mm.	C mm.	Ø D mm.	F mm.	Ø G mm.	H	L mm.	Ø CILINDRO Ø CYLINDER (mm.)	PORTATA Ton. CAPACITY Ton.	PESO Kg. WEIGHT (Kg.)
01.00074	1	200	120	77	35	35	35	32°	160	80/95	7	5.25
01.00075	2	230	140	97	35	40	40	37°	195	112	10	8
01.00076	3	230	160	107	40	40	40	30°	213	124	16	9.5
01.00077	4	280	190	125	45	45	50	30°	240	150	20	14