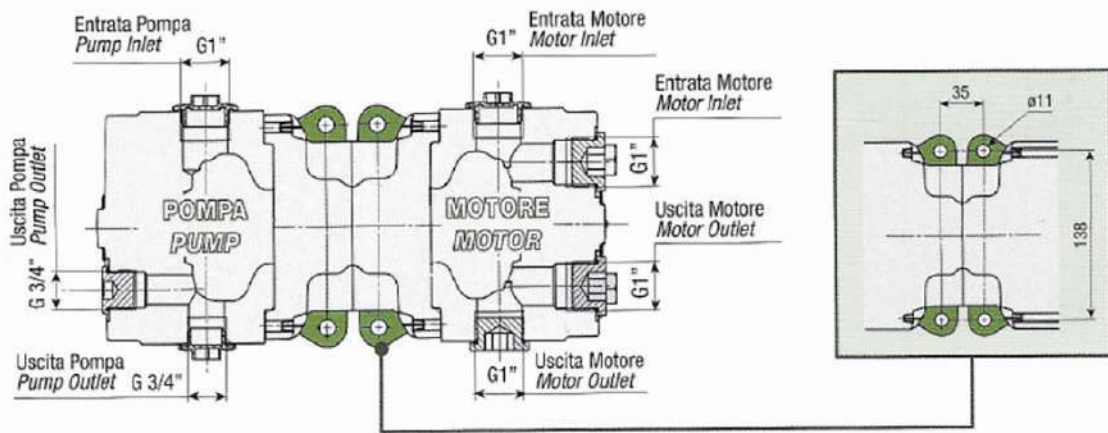
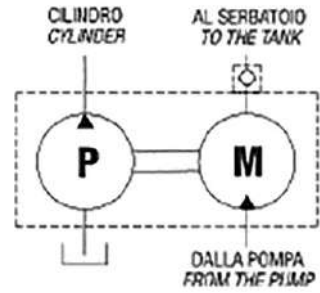
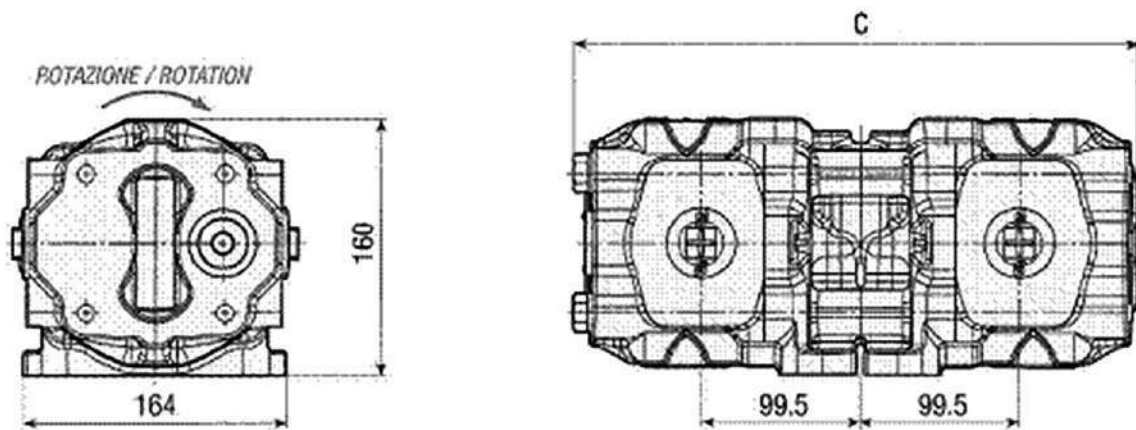


GRUPPO POMPA-MOTORE / PUMP-MOTOR GROUP

ASSEMBLATO SENZA PIASTRA / ASSEMBLED WITHOUT PLATE





CODICE CODE	CILDRATA POMPA cm ³ /rev. PUMP DISPLACEMENT cm ³ /rev.	CILDRATA MOTORE cm ³ /rev MOTOR DISPLACEMENT cm ³ /rev	C mm.	PESO Kg. WEIGHT Kg.
01.H00183R	65	65	353	41
01.H00184R	71.6	71.6	358	48

