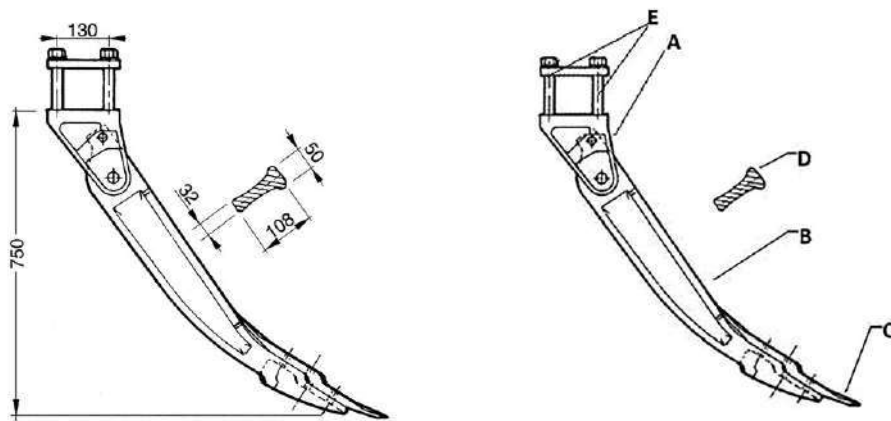


ANCORE RIPUNTATORE COMPLETE / COMPLETE SUBSOILER TILLER TINES

TIPO PESANTE / HEAVY TYPE



| CODICE CODE | RIF. REF. | DESCRIZIONE DESCRIPTION | PESO Kg. WEIGHT Kg. |
|----------------|--------------|---|------------------------|
| 07.00723 | ABCDE | ANCORA COMPLETA COMPLETE TILLER TINE | 48 |
| 07.007261 | A | TESTATA / HEAD | 19.5 |
| 07.007262 | B | GAMBO CON VOMERINO STEM WITH POINT | 22.5 |
| 07.00725 | C | VOMERINO / POINT | 3 |
| 07.00726 | D | SPINA ELASTICA / ELASTIC PIN | 0.07 |
| 07.007263 | E | TIRANTI FILETTATI / THREADED STUDS | 0.8 |