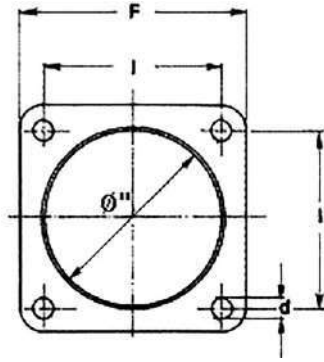


FLANGE PER SARACINESCA / FLANGES FOR GATE VALE



CODICE CODE	Ø"	d mm.	F mm.	I mm.	SPESSORE THICKNESS mm.	PESO Kg. WEIGHT Kg.
06.00395	4"	13	180	150	8	1.5
06.00396	5"	13	180	150	8	1
06.00397	6"	13	180	150	8	0.8
06.00398	8"	13	230	180	8	1.2