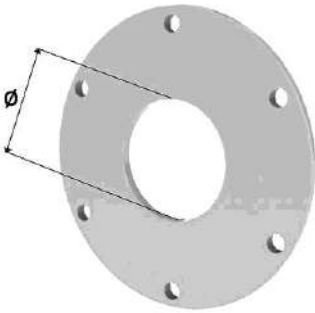


FLANGE PER GIUNTO GIREVOLE / ROTATING JOINT FLANGES



| CODICE CODE | \varnothing mm. | DESCRIZIONE DESCRIPTION | PESO Kg. WEIGHT Kg. |
|----------------|----------------------|----------------------------|------------------------|
| 06.206811 | 150 | FLANGIA / FLANGE | 3.70 |
| 06.20681 | 200 | FLANGIA / FLANGE | 4.90 |
| 06.206812 | 250 | FLANGIA / FLANGE | 7 |
| 06.206804 | 150 | OR – O RING | / |
| 06.206803 | 200 | OR – O RING | / |
| 06.206806 | 250 | OR – O RING | / |