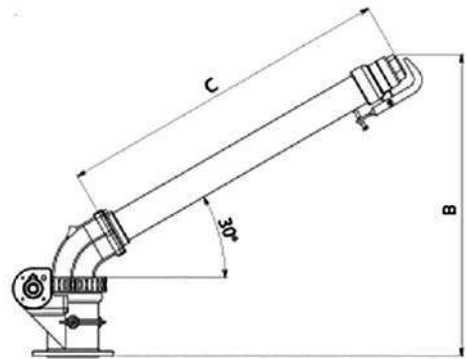
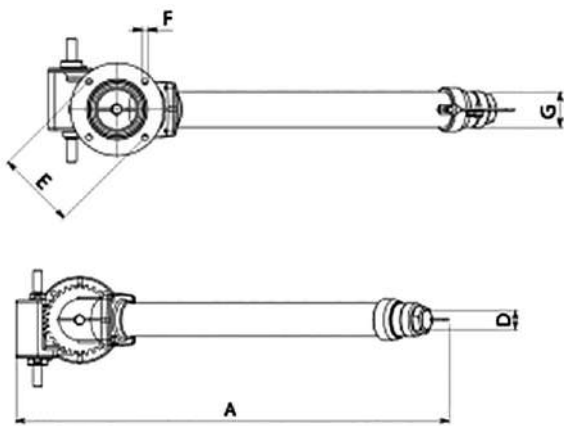


GETTI GIREVOLI MANUALI FLANGIATI/MANUAL SWIVELS WITH FLANGE



CODICE CODE	Ø"	A mm.	B mm.	C mm.	D mm.	E mm.	F mm.	G"	PESO Kg. WEIGHT Kg.
06.212000	3"	985	726	890	25-34	170	13	2"1/2	25.5
06.212001	4"	985	726	890	34	170	13	3"	28.5