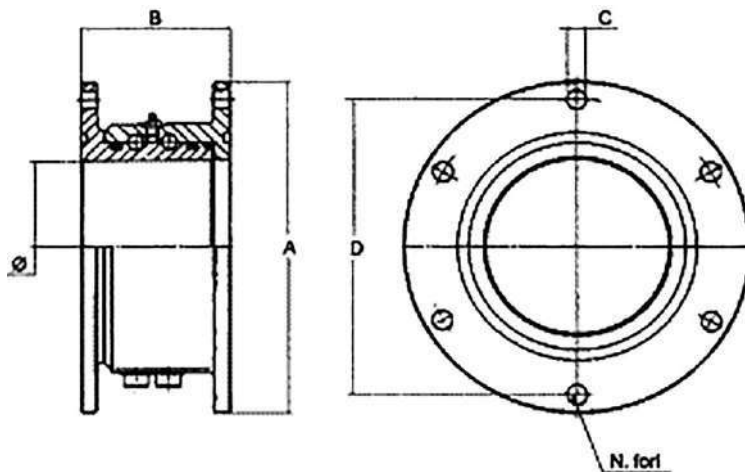


GIUNTI GIREVOLI / ROTATING JOINTS



CODICE CODE	∅ mm.	A mm.	B mm.	C mm.	D mm.	N° FORI HOLES N°	PESO Kg. WEIGHT Kg.
06.206802	150	290	122	15	260	6	20
06.206801	200	350	125	15	320	6	28
06.206805	250	410	125	15	370	8	37