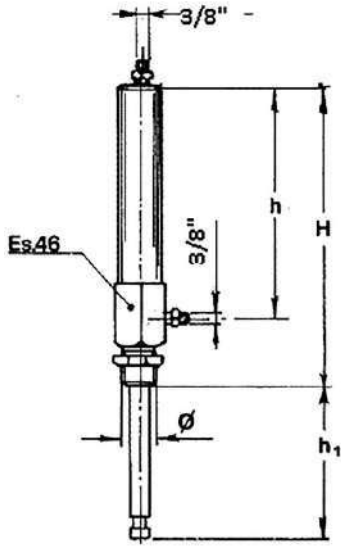


A DOPPIO EFFETTO / WITH DOUBLE ACTING



CODICE CODE	RIF. SARACINESCA GATE VALVE REF.	Ø FILETTO Ø THREAD	H mm.	h mm.	h1 mm.	PESO Kg. WEIGHT Kg.
06.000651	4"	M30x2	250	215	185	2.8
06.000652	5"	M30x2	270	235	205	2.8
06.000653	6"	M30x2	300	265	235	2.8
06.000654	8"	M35x2	345	310	280	3.2