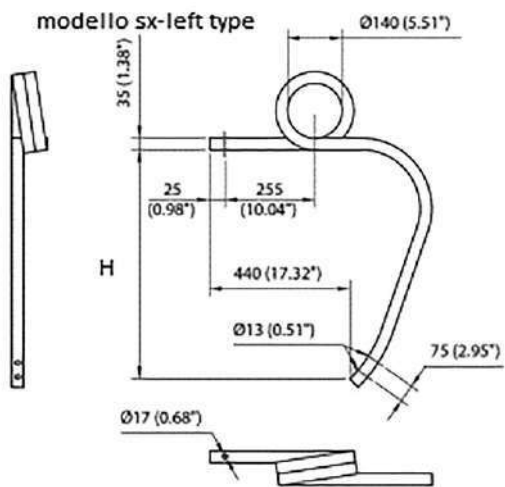


MOLLE A DOPPIA SPIRA SENZA VOMERINO DOUBLE SPIRAL SPRING TINES WITHOUT PLOUGHSHARE



CODICE CODE	SEZIONE mm. SECTION mm.	H mm.	PESO Kg. WEIGHT Kg.
07.00714	35x35	580	20.30