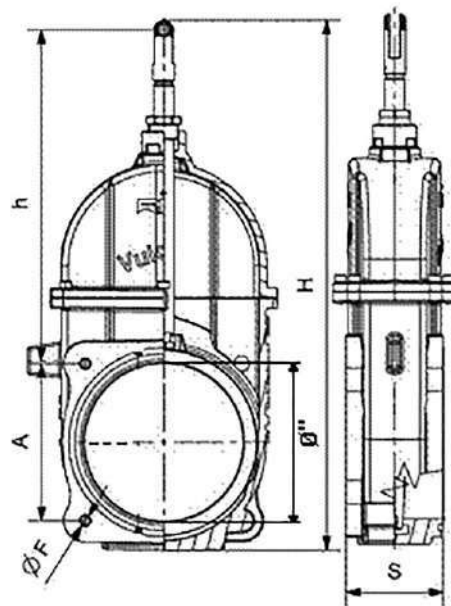


SARACINESCHE / GATE VALVES

TIPO "VULCANO" / "VULCANO" TYPE



CODICE CODE	Ø"	A mm.	ØF mm.	H mm.	h mm.	S mm.	PESO Kg. WEIGHT Kg.
06.00360RV	8"	180	M12	616	385	111	28