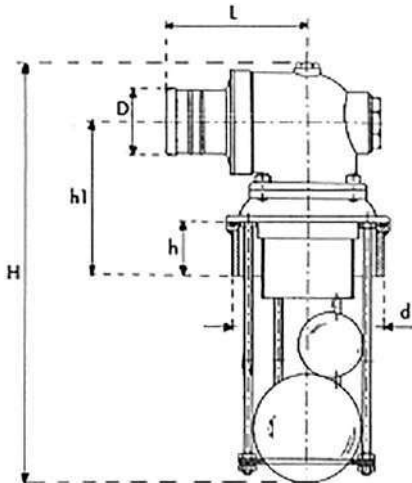


VALVOLE DI TROPPO PIENO A DUE SFERE
TWO BALLS OVERFLOW VALVES



CODICE CODE	D mm.	d mm.	H mm.	h mm.	h1 mm.	L mm.	PESO Kg. WEIGHT Kg.
06.003631	45	140	380	50	145	130	6
06.003632	50	140	380	50	145	130	6
06.003633	60	140	380	50	145	130	6
06.003634	75	168	420	60	162	145	9
06.003635	80	168	420	60	162	145	9