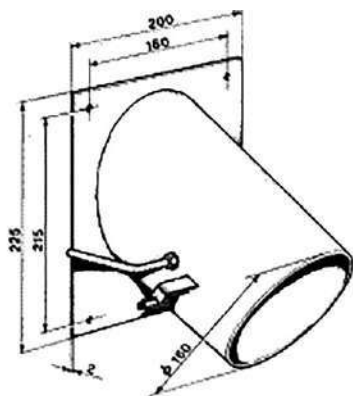


## BOCCA DI SCARICO / DRAIN PIPE



CODICE CODE	DESCIZIONE DESCRIPTION	PESO Kg. WEIGHT Kg.
08.00822	VERSIONE SENZA FLANGIA VERSION WITHOUT FLANGE	4
08.00823	VERSIONE FLANGIATA FLANGED VERSION	4.5