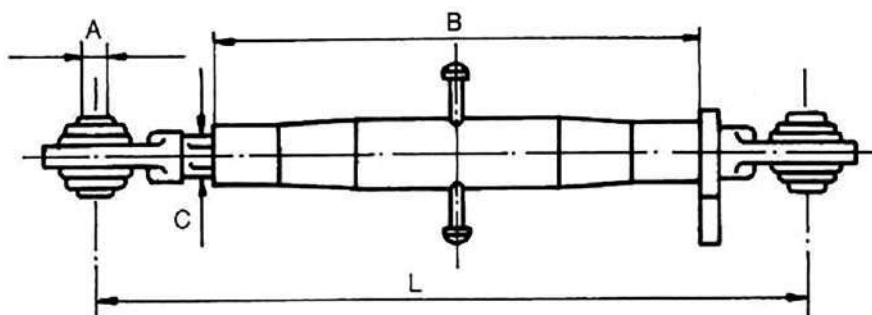


BRACCI TERZO PUNTO COMPLETI/ TOP LINKS ASSEMBLY



CODICE CODE	CATEGORIA CATEGORY	A mm.	B mm.	C mm.	L MIN mm.	L MAX mm.	PESO Kg. WEIGHT Kg.
08.10005	1	19	150	M22x2.5	260	350	1.70
08.10010	1	19	230	M22x2.5	340	490	2.40
08.10020	1	19	280	M22x2.5	390	540	2.60
08.10030	1	19	300	M22x2.5	410	560	2.80
08.10040	1	19	320	M24x2.5	430	570	3
08.10050	1	19	370	M24x2.5	480	620	3.10
08.10060	1	19	470	M24x2.5	580	720	3.50
08.10065	1	19	220	M27x3	330	450	3
08.10070	1	19	320	M27x3	430	630	3.60
08.10080	1	19	370	M27x3	480	680	3.80
08.10085	1	19	430	M27x3	540	740	4
08.10100	1	19	575	M27x3	680	880	4.60
08.10110	1/2	19-25.4	470	M27x3	580	800	4.50
08.10115	2	25.4	220	M27x3	340	460	3.50
08.10120	2	25.4	320	M27x3	460	680	4.20
08.10125	2	25.4	400	M27x3	520	740	4.60
08.10130	2	25.4	430	M27x3	550	770	4.70
08.10132	2	25.4	500	M27x3	620	840	5
08.10135	2	25.4	360	M30x3	480	710	4.90
08.10140	2	25.4	430	M30x3	550	780	5.10
08.10150	2	25.4	470	M30x3	590	820	5.30
08.10155	2	25.4	500	M30x3	620	850	5.40
08.10160	2	25.4	530	M30x3	650	880	5.60
08.10170	2	25.4	560	M30x3	680	910	5.70
08.10180	2	25.4	610	M30x3	730	960	5.80
08.10190	2	25.4	730	M30x3	850	1080	6.40
08.10200	2	25.4	400	M36x3	525	740	6.80
08.10203	2	25.4	460	M36x3	585	800	7.30
08.10205	2	25.4	520	M36x3	650	860	7.60
08.10210	2	25.4	570	M36x3	695	910	8.10
08.10215	2	25.4	400	M36x3	555	840	9.40
08.10220	2/3	25.4-32	400	M36x3	555	840	9.30
08.10225	3	32	460	M36x3	615	900	9.70
08.10226	2	25.4	500	M40x3	635	860	9.10
08.10227	2	25.4	620	M40x3	755	980	9.80