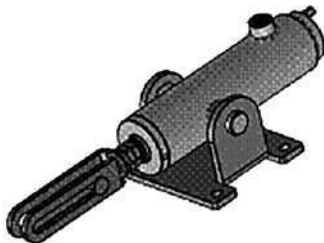
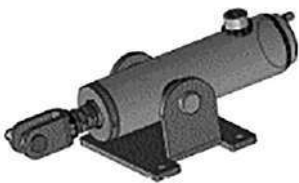
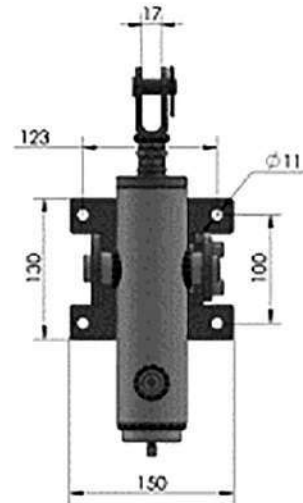
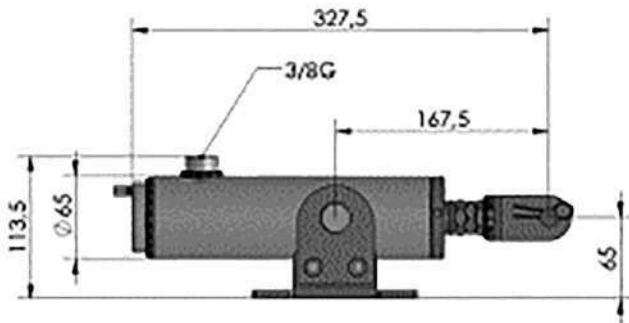


CILINDRI PER FRENI IDRAULICI / CYLINDERS FOR HYDRAULIC BRAKES

TIPO C-1 / C-1 TYPE



CODICE CODE	DESCRIZIONE DESCRIPTION	Ø STELO mm. Ø ROD mm.	CORSA mm. STROKE mm.	PESO WEIGHT (Kg.)
09.01200	VERNICIATO SENZA STAFFA PAINTED WITHOUT PLATE	28	90	4.63
09.01201	VERNICIATO CON STAFFA PAINTED WITH PLATE	28	90	6.56
09.012011	GREZZO CON STAFFA RAW WITH PLATE	28	90	6.56
09.012012	GREZZO CON STAFFA E FORCELLA ASOLATA RAW WITH PLATE AND DRILLED FORK	28	90	6.75