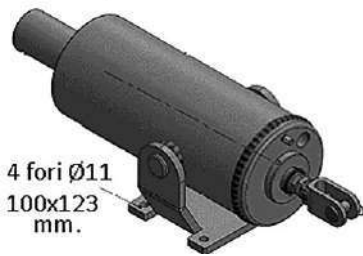
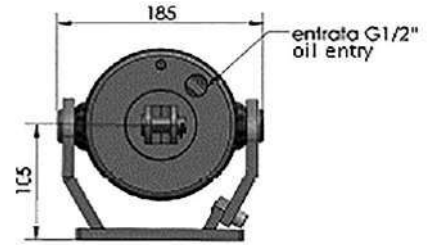
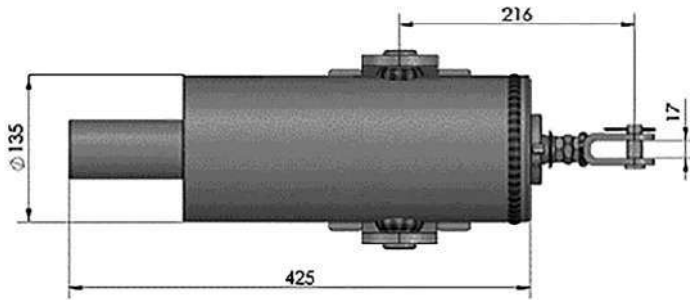


CILINDRI PER FRENI IDRAULICI / CYLINDERS FOR HYDRAULIC BRAKES

TIPO C-2 / C-2 TYPE



CODICE CODE	DESCRIZIONE DESCRIPTION	Ø STELO mm. Ø ROD mm.	CORSA STROKE (mm.)	PESO WEIGHT (Kg.)
09.01202	VERNICIATO SENZA STAFFA PAINTED WITHOUT PLATE	28	90	23
09.01203	VERNICIATO CON STAFFA PAINTED WITH PLATE	28	90	26.50
09.012030	GREZZO CON STAFFA RAW WITH PLATE	28	90	26.50