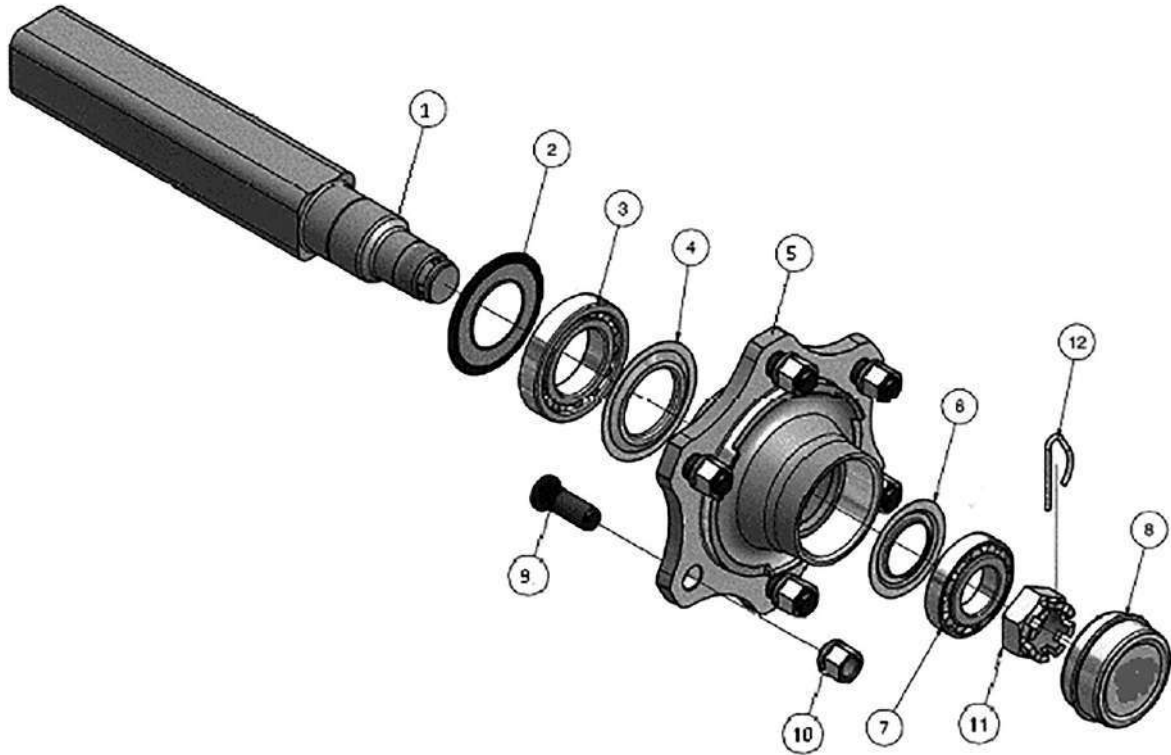
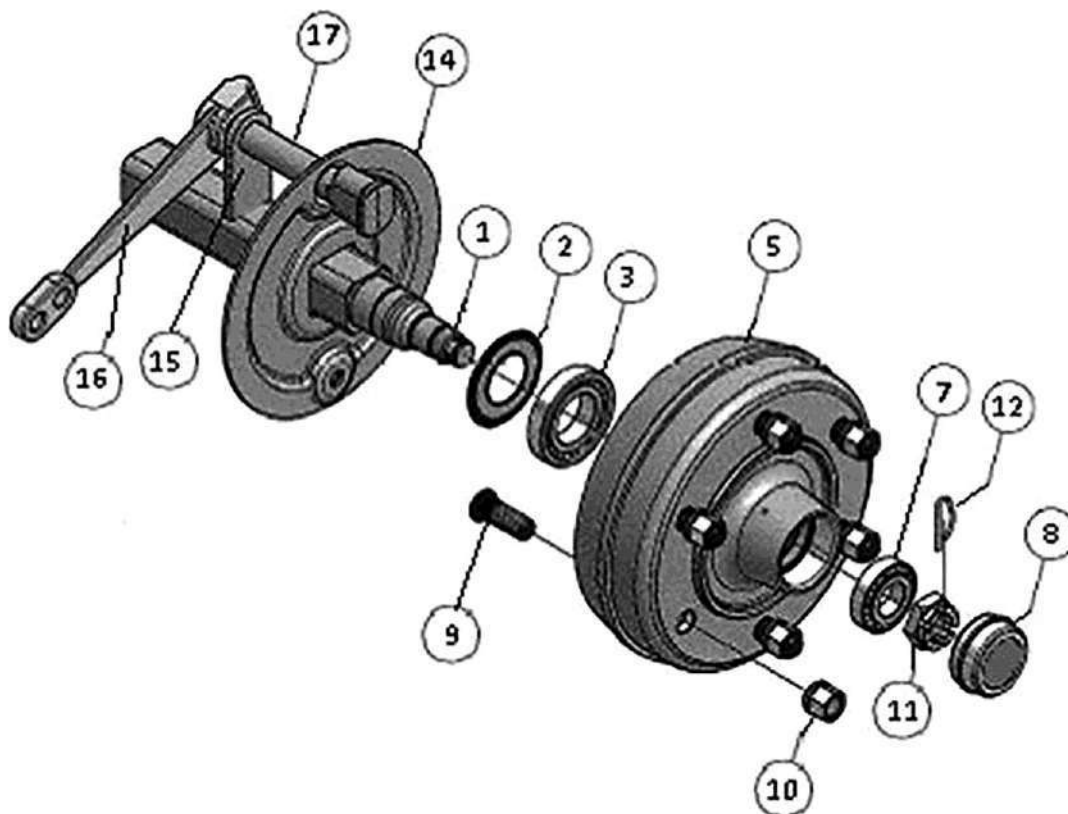


TABELLE RICAMBI / SPARE PARTS TABLES

SENZA FRENO / WITHOUT BRAKE

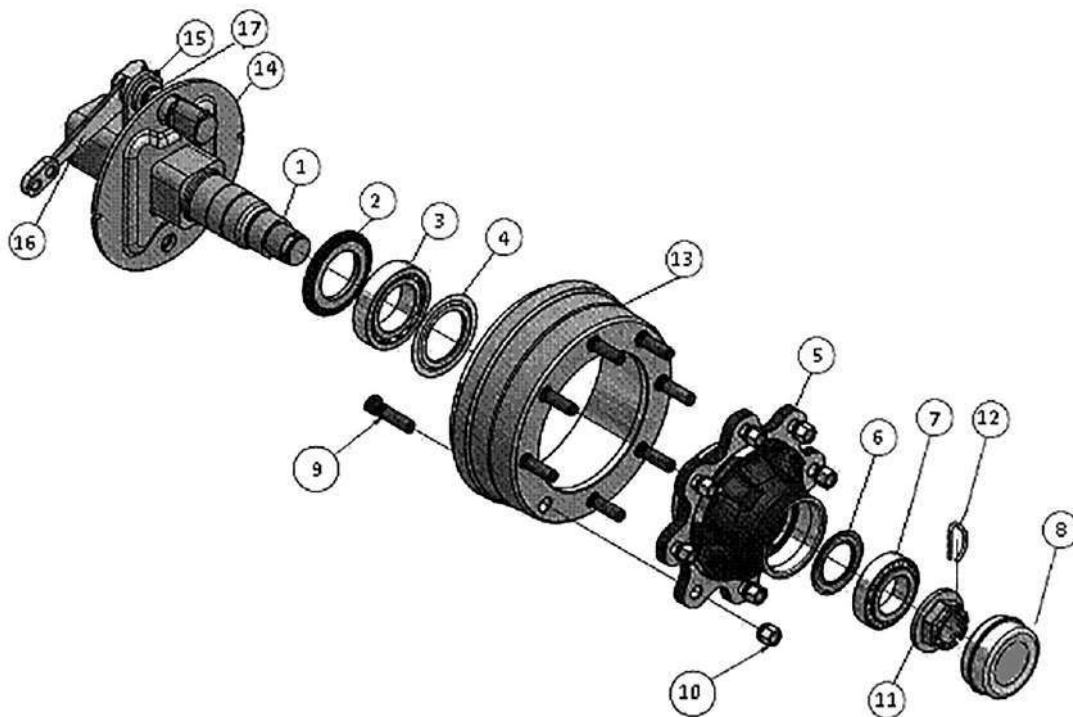


POSIZIONE POSITION	DESCRIZIONE DESCRIPTION
1	BILLETTA TORNITA / AXLE SHAFT
2	PARAPOLVERE DI TENUTA / RETAINING RING
3	CUSCINETTO INTERNO / INNER BEARING
4	NILOS INTERNO / INNER NILOS
5	MOZZO / HUB
6	NILOS ESTERNO / OUTER NILOS
7	CUSCINETTO ESTERNO / OUTER BEARING
8	CALOTTA / CAP
9	COLONNETTA / WHEELSTUD
10	DADO COLONNETTA / WHEEL NUT
11	DADO CORONA / CROWN NUT
12	COPIGLIA / SPLIT PIN



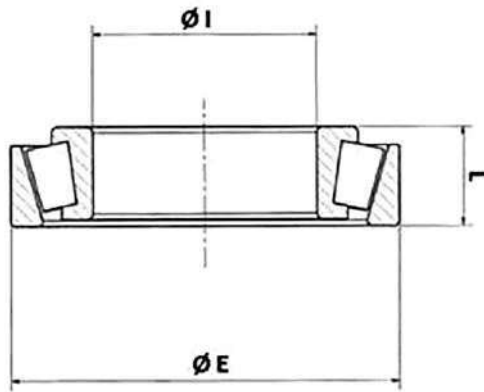
POSIZIONE POSITION	DESCRIZIONE DESCRIPTION
1	BILLETTA TORNITA / AXLE SHAFT
2	PARAPOLVERE DI TENUTA / RETAINING RING
3	CUSCINETTO INTERNO / INNER BEARING
5	MOZZO / HUB
7	CUSCINETTO ESTERNO / OUTER BEARING
8	CALOTTA / CAP
9	COLONNETTA / WHEELSTUD
10	DADO COLONNETTA / WHEEL NUT
11	DADO CORONA / CROWN NUT
12	COPIGLIA / SPLIT PIN
14	FLANGIA PORTA CEPPI / BRAKE SHOES FLANGE
15	SUPPORTO ALBERO CAMMA / CAM SHAFT SUPPORT
16	LEVA DEL FRENO / BRAKE LEVER
17	ALBERO CAMMA / CAM SHAFT

CON FRENO COMBINATO / WITH COMBINED BRAKE



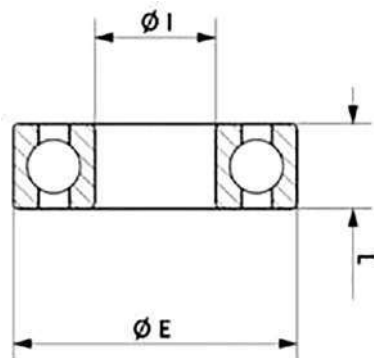
POSIZIONE POSITION	DESCRIZIONE DESCRIPTION
1	BILLETTA TORNITA / AXLE SHAFT
2	PARAPOLVERE DI TENUTA / RETAINING RING
3	CUSCINETTO INTERNO / INNER BEARING
4	NILOS INTERNO / INNER NILOS
5	MOZZO / HUB
6	NILOS ESTERNO / OUTER NILOS
7	CUSCINETTO ESTERNO / OUTER BEARING
8	CALOTTA / CAP
9	COLONNETTA / WHEELSTUD
10	DADO COLONNETTA / WHEEL NUT
11	DADO CORONA / CROWN NUT
12	COPIGLIA / SPLIT PIN
13	TAMBURO FRENO / BRAKE DRUM
14	FLANGIA PORTA CEPPI / BRAKE SHOES FLANGE
15	SUPPORTO ALBERO CAMMA / CAM SHAFT SUPPORT
16	LEVA DEL FRENO / BRAKE LEVER
17	ALBERO CAMMA / CAM SHAFT

CUSCINETTI A RULLO CONICO / CONICAL ROLLER BEARINGS



CODICE CODE	Ø I mm.	Ø E mm.	L mm.	PESO Kg. WEIGHT Kg.
CUS.30204	20	47	15.25	0.12
CUS.30205	25	52	16.25	0.16
CUS.30206	30	62	17.25	0.23
CUS.30207	35	72	18.25	0.33
CUS.30208	40	80	19.75	0.42
CUS.30209	45	85	20.75	0.47
CUS.30210	50	90	21.75	0.52
CUS.30211	55	100	22.75	0.69
CUS.32210	50	90	24.75	0.62
CUS.32212	60	110	29.75	1.15
CUS.32213	65	120	25.75	1.52
CUS.32214	70	125	33.25	1.62
CUS.32215	75	130	33.25	1.71
CUS.32216	80	140	33.25	2.10
CUS.32217	85	150	38.50	2.68
CUS.32218	90	160	42.50	3.33
CUS.32219	95	170	45.50	4.09

CUSCINETTI RADIALI A SFERE / RADIAL BEARINGS BALL



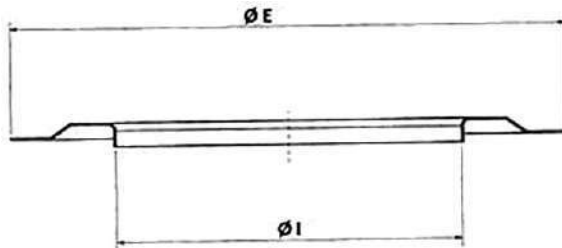
CODICE CODE	Ø I mm.	Ø E mm.	L mm.	PESO Kg. WEIGHT Kg.
CUS.6204ZZ	20	47	14	0.025
CUS.6205ZZ	25	52	15	0.030
CUS.6206ZZ	30	62	16	0.035

PARAPOLVERE DI TENUTA / RETAINING RINGS



CODICE CODE	Ø I mm.	Ø E mm.	PESO Kg. WEIGHT Kg.
PAG.025052	25	52	0.014
PAG.030062	30	62	0.016
PAG.035072	35	72	0.022
PAG.040080	40	80	0.032
PAG.045085	45	85	0.036
PAG.050090	50	90	0.038
PAG.055100	55	100	0.048
PAG.060110	60	110	0.060
PAG.065120	65	120	0.070
PAG.075130	75	130	0.078
PAG.080140	80	140	0.094
PAG.085150	85	150	0.136
PAG.090160	90	160	0.180

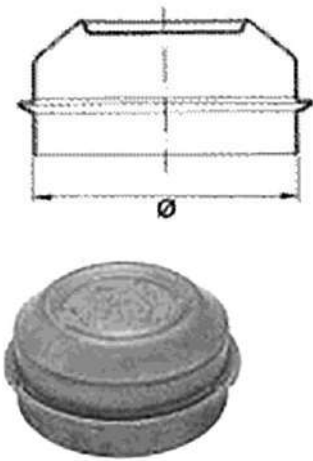
NILOS / NILOS



CODICE CODE	Ø I mm.	Ø E mm.	RIF. CUSCINETTO BEARING REF.
AN.30204	23	47	30204
AN.30205	27	52	30205
AN.30206	33	62	30206
AN.30207	47	72	30207
AN.30208	45	80	30208
AN.30209	49	85	30209
AN.32210	52	90	30210 - 32210
AN.32211	58	100	30211
AN.32212	62	99	32212
AN.32213	67	109	32213
AN.32214	72	114	32214
AN.32215	80	130	32215
AN.32216	87	140	32216
AN.32217	92	150	32217

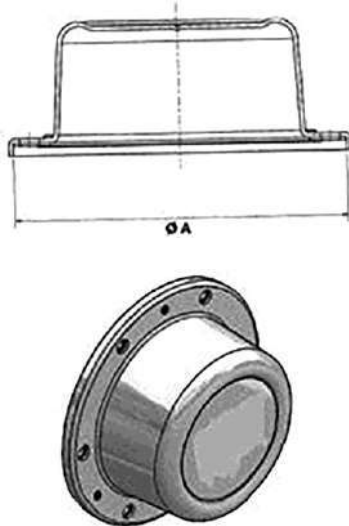
CALOTTE ZINCATE DI PROTEZIONE / GALVANIZED PROTECTION CAPS

A PRESSIONE / PRESS



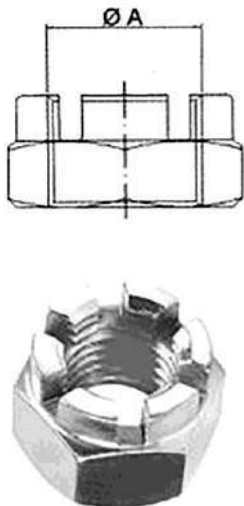
CODICE CODE	Ø mm.	PESO Kg. WEIGHT Kg.
BUC.043	43	0.030
BUC.047	47	0.036
BUC.052	52	0.044
BUC.062	62	0.056
BUC.072	72	0.096
BUC.080	80	0.118
BUC.085	85	0.142
BUC.090	90	0.150
BUC.100	100	0.182
BUC.110	110	0.234
BUC.120	120	0.274

CON VITI / WITH SCREWS



CODICE CODE	Ø A mm.	N° FORI HOLES N°	PESO Kg. WEIGHT Kg.
BUC.110FOR	110	6	0.10
BUC.125FOR	125	6	0.25
BUC.130FOR	130	6	0.30
50.307F131	148	6	0.36

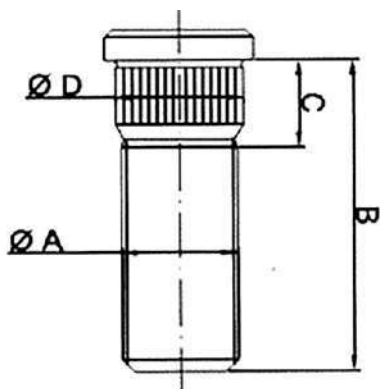
DADI A CORONA / CROWN NUTS



CODICE CODE	Ø A mm.	PESO Kg. WEIGHT Kg.
DCR.018015	M 18x1.5	0.032
DCR.020015	M 20x1.5	0.045
DCR.024020	M 24x2	0.068
DCR.027015	M 27x1.5	0.104
DCR.027020	M 27x2	0.104
DCR.030020	M 30x2	0.132
DCR.036020	M 36x2	0.218
DCR.039015	M 39x1.5	0.156
DCR.039020	M 39x2	0.280
DCR.045020	M 45x2	0.440
DCR.048015	M 48x1.5	0.580
50.328F005	M 33x2	0.175

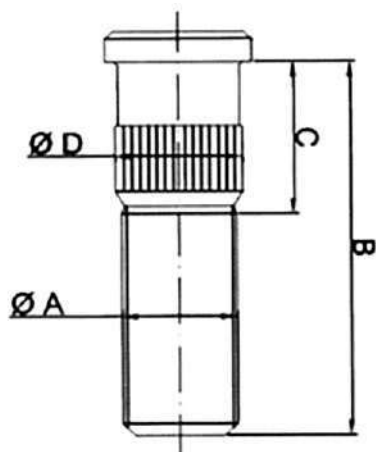
COLONNETTE / WHEELSTUDS

TIPO NORMALE / NORMAL TYPE



CODICE CODE	Ø A mm.	B mm.	C mm.	Ø D mm.	ATTACCO FITTING	PESO Kg. WEIGHT Kg.
COL.012036	12	36	11	13.3	SINGOLO SINGLE	0.036
COL.014045	14	40	11	15.5	SINGOLO SINGLE	0.054
COL.016045	16	45	11	17.3	SINGOLO SINGLE	0.082
COL.016055	16	55	11	17.3	GEMELLATO TWIN	0.094
COL.018049	18	49	15	19.5	SINGOLO SINGLE	0.106
COL.018060	18	60	15	19.5	GEMELLATO TWIN	0.130
COL.020065	20	70	20	21.7	SINGOLO SINGLE	0.194
COL.0200651	20	65	17	23	SINGOLO SINGLE	0.190
COL.022076	22	76	22	23	SINGOLO SINGLE	0.266

TIPO AGGANCIAMENTO TAMBURO / DRUM HOOK TYPE



CODICE CODE	Ø A mm.	B mm.	C mm.	Ø D mm.	ATTACCO FITTING	PESO Kg. WEIGHT Kg.
COL.018063	18	63	27	19.5	SINGOLO SINGLE	0.140
COL.018075	18	75	27	19.5	GEMELLATO TWIN	0.166
COL.020075	20	75	25	21.5	SINGOLO SINGLE	0.200
COL.020088	20	88	30	21.5	GEMELLATO TWIN	0.234
COL.022079	22	79	30	23	SINGOLO SINGLE	0.258
COL.022090	22	90	30	23	GEMELLATO TWIN	0.286

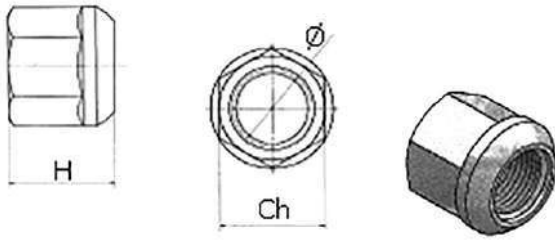
COPRIDADO / NUT COVERING



CODICE CODE	DESCRIZIONE DESCRIPTION	PESO Kg. WEIGHT Kg.
50.00309	IN PLASTICA CROMATA - CHIAVE DA 27 mm. 27 mm. KEY CHROME - PLATED PLASTIC	0.006

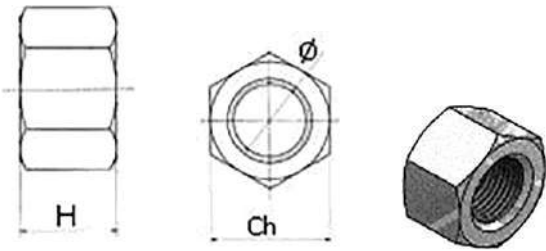
DADI PER COLONNETTA / WHEEL NUTS

SFERICO / SPHERICAL



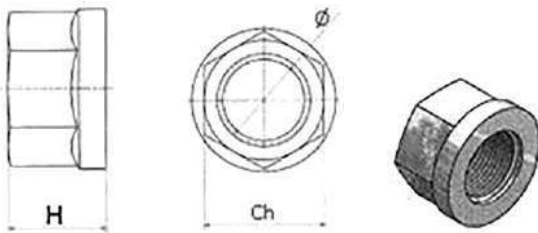
CODICE CODE	Ø mm.	H mm.	Ch mm.	PESO Kg. WEIGHT Kg.
DAD.012BB	M12x1.5	15	19	0.022
DAD.014BB	M14x1.5	20	19	0.034
DAD.016BB	M16x1.5	18	27	0.054
DAD.018BB	M18x1.5	25	24	0.052

PIANO / FLAT



CODICE CODE	Ø mm.	H mm.	Ch mm.	PESO Kg. WEIGHT Kg.
DES.01808M	M18x1.5	18	27	0.048
DES.02010A	M20x1.5	20	30	0.074

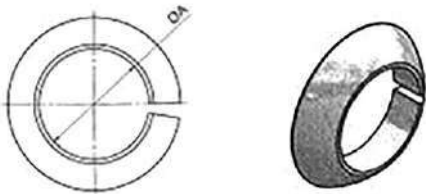
CON RONDELLA FISSA / WITH FIXED WASHER



CODICE CODE	Ø mm.	H mm.	Ch mm.	PESO Kg. WEIGHT Kg.
DAD.020RF	20	20	27	0.062
DAD.022RF	22	22	30	0.084

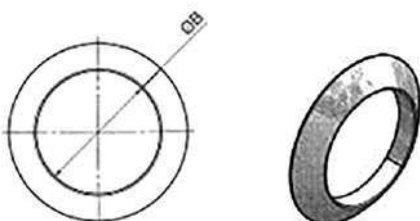
RONDELLE LIMES / LIMES WASHERS

APERTA / OPEN



CODICE CODE	Ø A mm.	PESO Kg. WEIGHT Kg.
LIM.014A	14	0.012
LIM.016A	16	0.014
LIM.018A	18	0.016
LIM.020A	20	0.022
LIM.022A	22	0.024

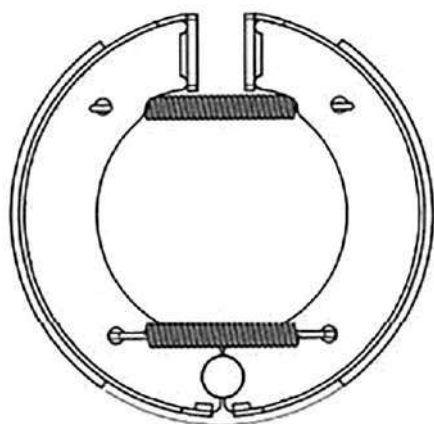
CHIUSA / CLOSED



CODICE CODE	Ø B mm.	PESO Kg. WEIGHT Kg.
LIM.018C	18	0.008
LIM.020C	20	0.012
LIM.022C	22	0.014

MASSE FRENO COMPLETE / COMPLETE BRAKE MASSES

TIPO MECCANICO / MECHANICAL TYPE



CODICE CODE	DIMENSIONE FRENO BRAKE DIMENSION	PESO Kg. WEIGHT Kg.
50.MFR14030	140x30	0.50
50.MFR20040	200x40	1.40
50.MFR25040	250x40	2
50.MFR25060	250x60	2.35
50.MFR30060	300x60	3.40
50.MFR30090	300x90	5.30
50.MFR.35060	350x60	4.70
50.MFR35080	350x80	5.50
50.MFR40080	400x80	8
50.MFR400120	406x120	9.50

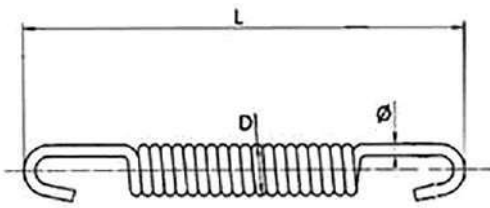
TIPO IDRAULICO / HYDRAULIC TYPE



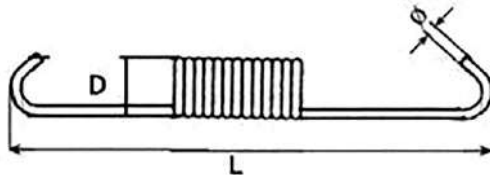
CODICE CODE	DIMENSIONE FRENO BRAKE DIMENSION	PESO Kg. WEIGHT Kg.
50.MFR30080	300x90	6

MOLLE PER FRENO / BRAKE SPRINGS

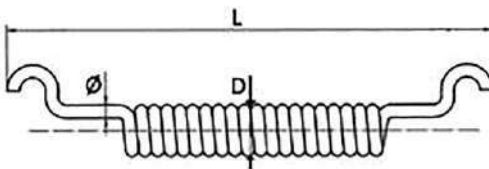
PER MASSA FRENO / FOR BRAKE MASS



CODICE CODE	ø mm.	L mm.	D mm.	PER FRENO FOR BRAKE	PESO WEIGHT (Kg.)
MOL.300090S	4	95	17	300x90 SUP. / HIGHER	0.062
MOL.300090I	3	73	15.5	300x90 INF. / LOWER	0.036
MOL.350107	4	117	23.5	350x80	0.112

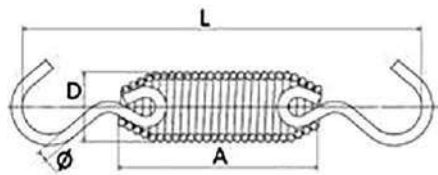


CODICE CODE	ø mm.	L mm.	D mm.	PER FRENO FOR BRAKE	PESO Kg. WEIGHT Kg.
MOL.400148	4	170	18	400x80 406x120	0.102

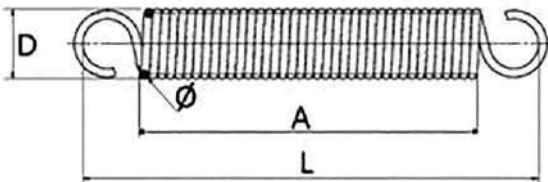


CODICE CODE	ø mm.	L mm.	D mm.	PER FRENO FOR BRAKE	PESO WEIGHT (Kg.)
MOL.250082	4	140	15	250x60	0.080
MOL.300060S	4.5	175	20	300x60 SUP. / HIGHER	0.122
MOL.300060I	4	155	18.5	300x60 INF. / LOWER	0.090

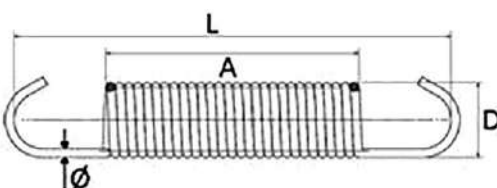
PER RICHIAMO ESTERNO / FOR EXTERNAL RECALL



CODICE CODE	ø mm.	A mm.	L mm.	D mm.	PESO Kg. WEIGHT Kg.
MOL.001	4	73	145	25	0.080

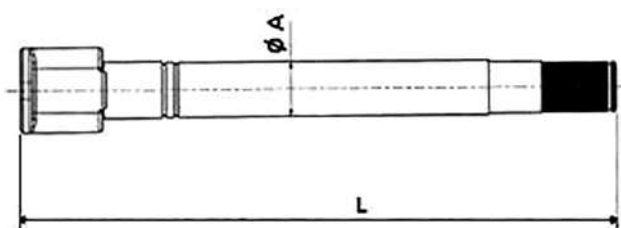


CODICE CODE	ø mm.	A mm.	L mm.	D mm.	PESO Kg. WEIGHT Kg.
MOL.002	3.5	136	185	28.5	0.24

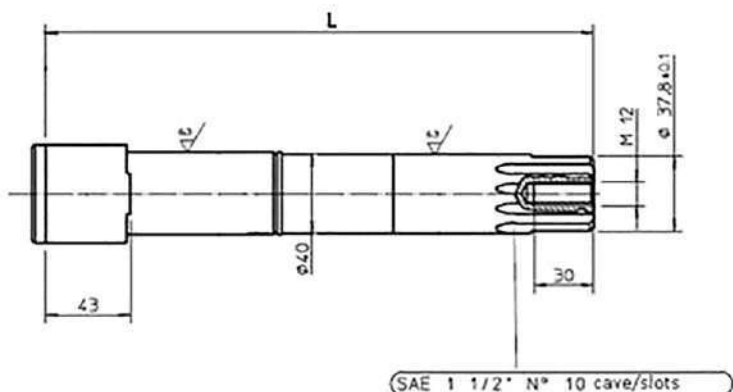


CODICE CODE	ø mm.	A mm.	L mm.	D mm.	PESO Kg. WEIGHT Kg.
MOL.003	3.5	100	173	30	0.18

ALBERI CAMMA / CAM SHAFTS

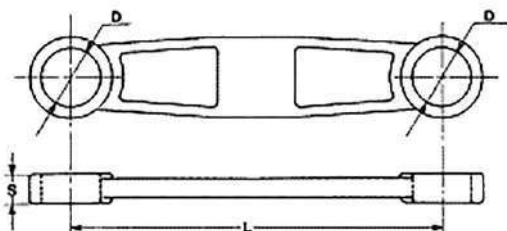


CODICE CODE	A mm.	L mm.	PESO Kg. WEIGHT Kg.
OLI.200380	20	380	1.10
OLI.200500	20	500	1.45
OLI.260400	26	400	1.90
OLI.260450	26	450	2.20
OLI.260500	26	500	2.40
OLI.320400	32	400	2.50
OLI.320450	32	450	2.80
OLI.320600	32	600	3.75



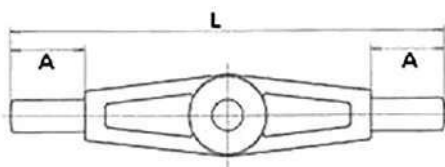
CODICE CODE	L mm.	PESO Kg. WEIGHT Kg.
OLI.400600	600	5.80

SUPPORTI DOPPI ALBERO CAMMA / DOUBLE CAM SHAFT SUPPORTS

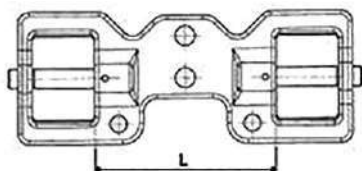


CODICE CODE	D mm.	L mm.	S mm.	PESO Kg. WEIGHT Kg.
SUPP.020	20.5	150	14	0.350
SUPP.026	26.7	185	17	0.600
SUPP.032	32.5	200	26	0.880

BILANCINI CENTRALI / CENTRAL COMPENSATORS



CODICE CODE	L mm.	A mm.	PESO Kg. WEIGHT Kg.
50.304F003	175	30	0.33



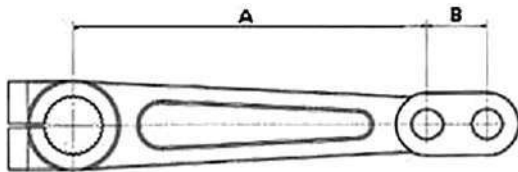
CODICE CODE	L mm.	PESO Kg. WEIGHT Kg.
50.S768101	130	1.50
50.S768102	180	2

LEVE FRENO / BRAKE LEVERS

TIPO NORMALE / NORMAL TYPE

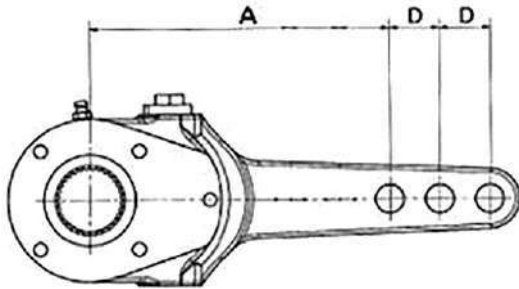


CODICE CODE	Ø CAMMA mm. Ø CAM SHAFT mm.	A mm.	PESO Kg. WEIGHT Kg.
LEV.20210	20	210	0.53
LEV.26300	26	300	1.04

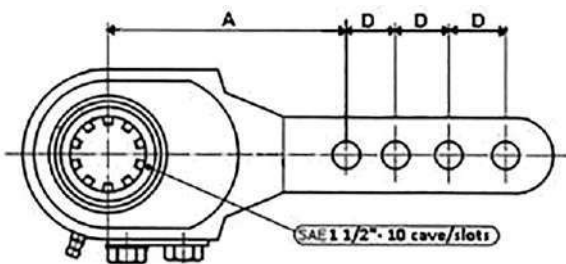


CODICE CODE	Ø CAMMA mm. Ø CAM SHAFT mm.	A mm.	B mm.	PESO Kg. WEIGHT Kg.
LEV.26180	26	150	30	0.73
LEV.26240	26	210	30	0.96
LEV.32150	32	150	30	0.93
LEV.32180	32	180	30	1.02
LEV.32270	32	270	30	1.32

TIPO REGISTRABILE / ADJUSTABLE TYPE

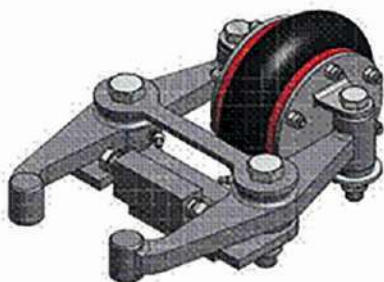


CODICE CODE	A mm.	D mm.	PESO Kg. WEIGHT Kg.
50.320F026	150	30	2.90



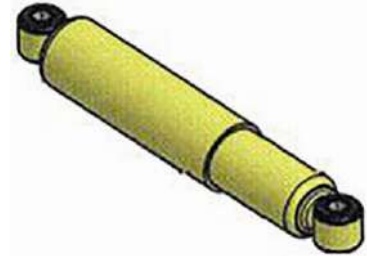
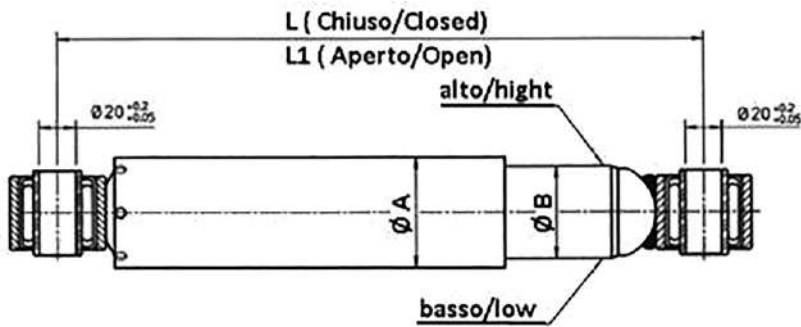
CODICE CODE	A mm.	D mm.	PESO Kg. WEIGHT Kg.
50.320F019	130	30	2.60

CORRETTORE DI STERZATA / STEERING AIR BELLOW



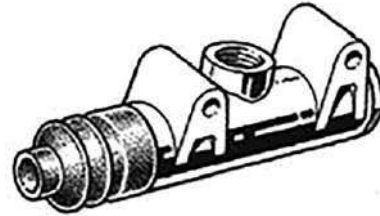
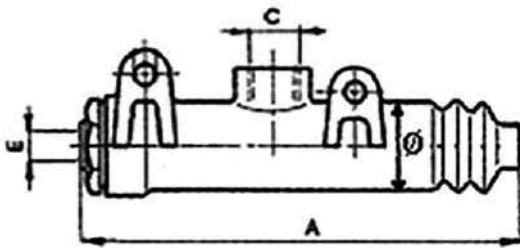
CODICE CODE	PESO Kg. WEIGHT Kg.
SPC.00100	10

AMMORTIZZATORI / SHOCK-ABSORBERS



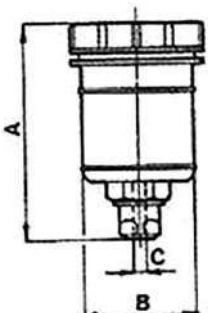
CODICE CODE	Ø A mm.	Ø B mm.	L mm.	L1 mm.	PESO Kg. WEIGHT Kg.
SPC.0004.A	83	73	355	555	5.50
SPC.0004.B	83	73	400	635	6
SPC.0004.C	70	60	355	555	3.50

POMPE PER FRENI / BRAKE PUMPS



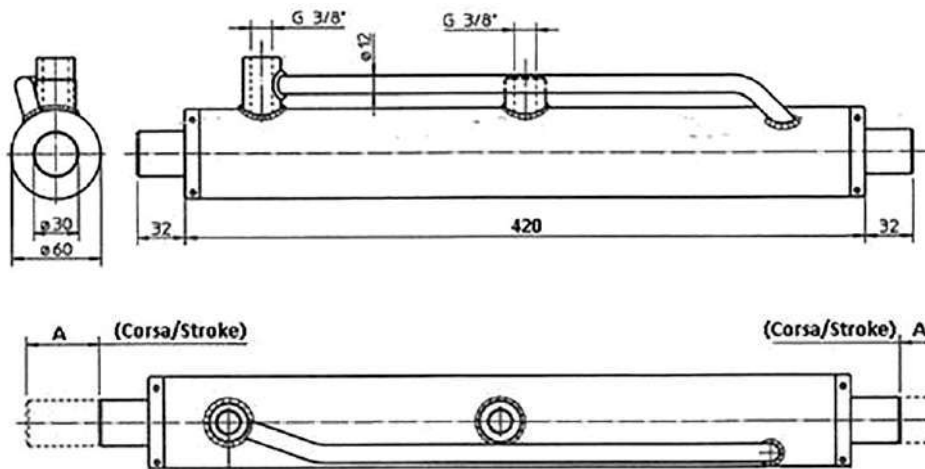
CODICE CODE	TIPO TYPE	Ø mm.	A mm.	C mm.	E mm.	PESO Kg. WEIGHT Kg.
SPC.0051	1"	25.4	170	18x1.5	12x1.5	0.95
SPC.0052	1"1/4	31.75	280	18x1.5	12x1.5	1.20

SERBATOIO LIQUIDO FRENI / BRAKE LIQUID TANK



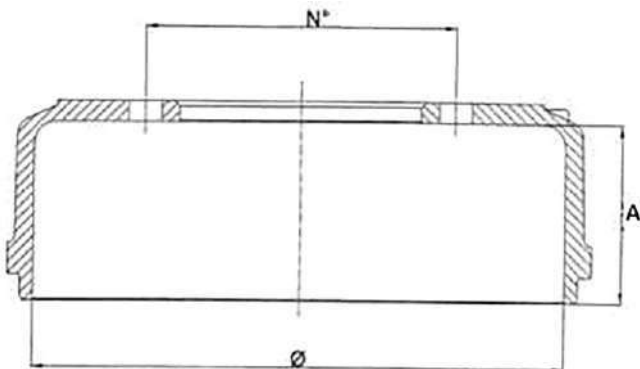
CODICE CODE	A mm.	B mm.	C mm.	CAPACITA' L. CAPACITY L.	PESO Kg. WEIGHT Kg.
SPC.0050	110	56	5	0.12	0.05

CILINDRO PER ASSALE AUTOSTERZANTE CYLINDER FOR STEERING AXLE



CODICE CODE	A mm.	PESO Kg. WEIGHT Kg.
50.356A005	100	6

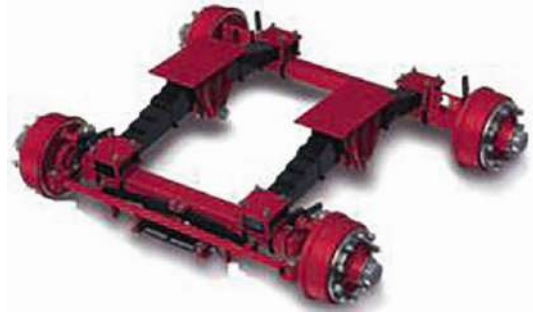
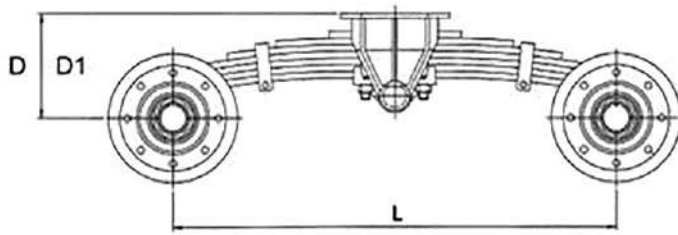
TAMBURI FRENO / BRAKE DRUMS



CODICE CODE	Ø mm.	A mm.	N° FORI HOLES N°	PESO Kg. WEIGHT Kg.
TAM.306006	300	70	6	10.50
TAM.306008	300	70	8	9.50
TAM.309006	300	100	6	17.60
TAM.309008	300	100	8	15.90
TAM.3013508	300	140	8	21.90
TAM.356006	350	70	6	16.40
TAM.356008	350	70	8	14
TAM.350806	350	90	6	26.60
TAM.350808	350	90	8	22.50
TAM.408008	400	90	8	20.80
TAM.408010	400	90	10	19.50
TAM.401218	400	130	8	32
TAM.401210	400	130	10	30

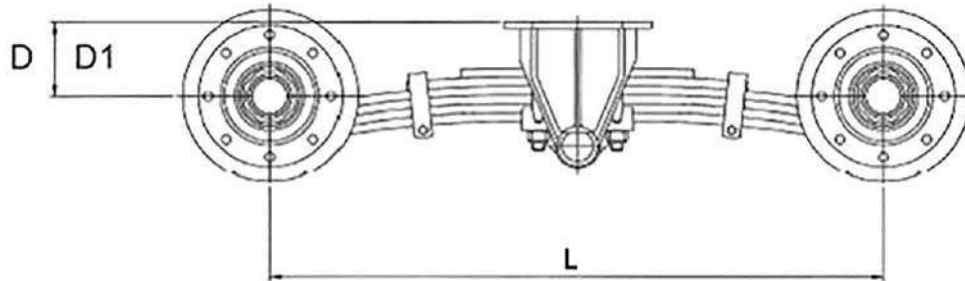
SOSPENSIONI BOGIE / BOGIE SUSPENSIONS

VERSIONE STANDARD / STANDARD VERSION



CODICE CODE	L mm.	QUADRO ASSALE AXLE SQUARE	D mm.	D1 mm.	PORTATA Kg. CAPACITY Kg.	TIPO BALESTRA SPRING TYPE
50.BOG80	900	80	307	286	8000	100x15-4
50.BOG115	1200	90	312	281	11500	100x15-3+100x20-3
50.BOG130	1100	90	312	286	13000	100x15-3+100x20-3
50.BOG150	1200	90	303	275	15000	120x20-5
50.BOG165	1360	100	333	312	16500	120x20-7
50.BOG190	1360	100	378	343	19000	120x20-7
50.BOG215	1360	100	378	344	21500	120x20-8

VERSIONE RIBASSATA / UNDERSLUNG VERSION



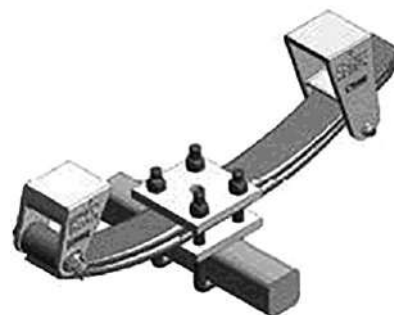
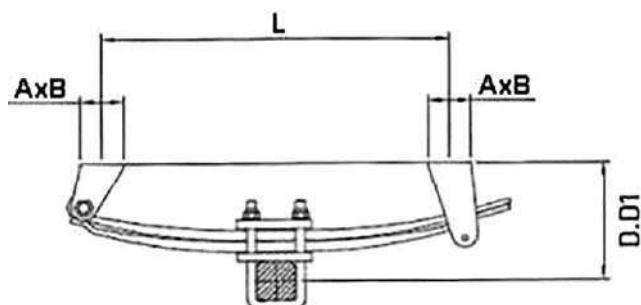
CODICE CODE	L mm.	QUADRO ASSALE AXLE SQUARE	D mm.	D1 mm.	PORTATA Kg. CAPACITY Kg.	TIPO BALESTRA SPRING TYPE
50.BOG80R	900	80	152	131	8000	100x15-4
50.BOG115R	1200	90	147	116	11500	100x15-3+100x20-3
50.BOG130R	1100	90	147	121	13000	100x15-3+100x20-3
50.BOG150R	1200	90	123	95	15000	120x20-5
50.BOG165R	1360	100	160	126	16500	120x20-7
50.BOG190R	1360	100	168	133	19000	120x20-7
50.BOG215R	1360	100	168	134	21500	120x20-8

D ALTEZZA SCARICO / HEIGHT UNLOADED

D1 ALTEZZA CARICO / HEIGHT LOADED

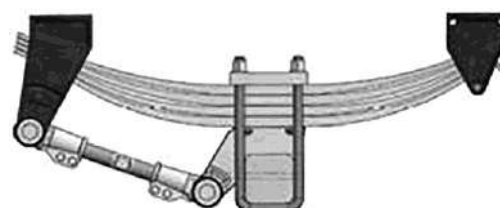
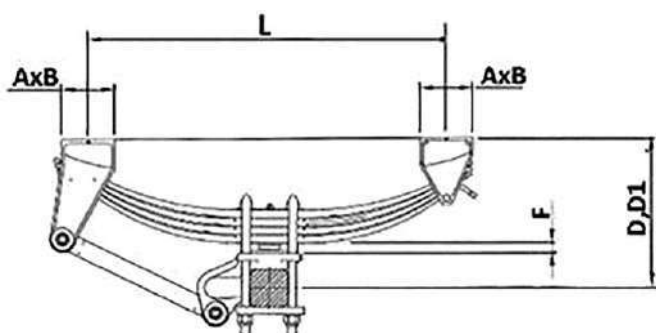
SOSPENSIONI MECCANICHE TIPO "MONOASSE" "SINGLE-AXLE" TYPE MECHANICAL SUSPENSIONS

SENZA TIRANTE / WITHOUT TIE ROD



CODICE CODE	L mm.	AxB mm.	QUADRO ASSALE AXLE SQUARE	D mm.	D1 mm.	PORTATA Kg. CAPACITY Kg.
50.SMST050	600	100x103	70	265	250	5000
50.SMST060	810		80	270	252	6000
50.SMST080	870	120x190	90	341	317	8000
50.SMST105	870		100	352	325	10500

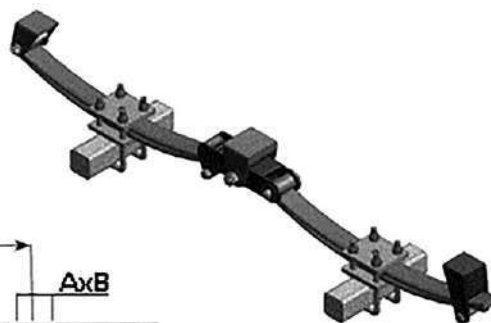
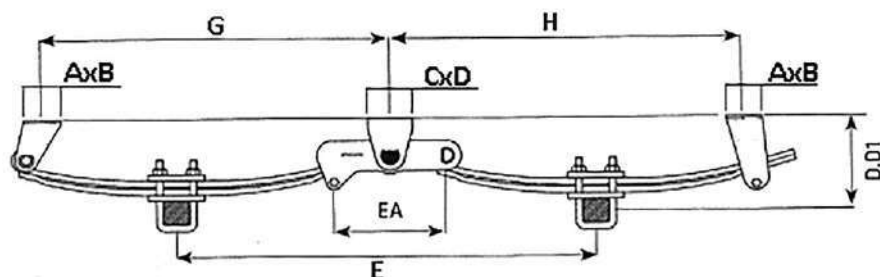
CON TIRANTE / WITH TIE ROD



CODICE CODE	L mm.	F mm.	AXB mm.	QUADRO ASSALE AXLE SQUARE	D mm.	D1 mm.	PORTATA Kg. CAPACITY Kg.
50.SMCT080	825	30	152x152	90	350	323	8000
50.SMCT100	990			100	395	368	10000
50.SMCT120	1030			110	435	397	12000

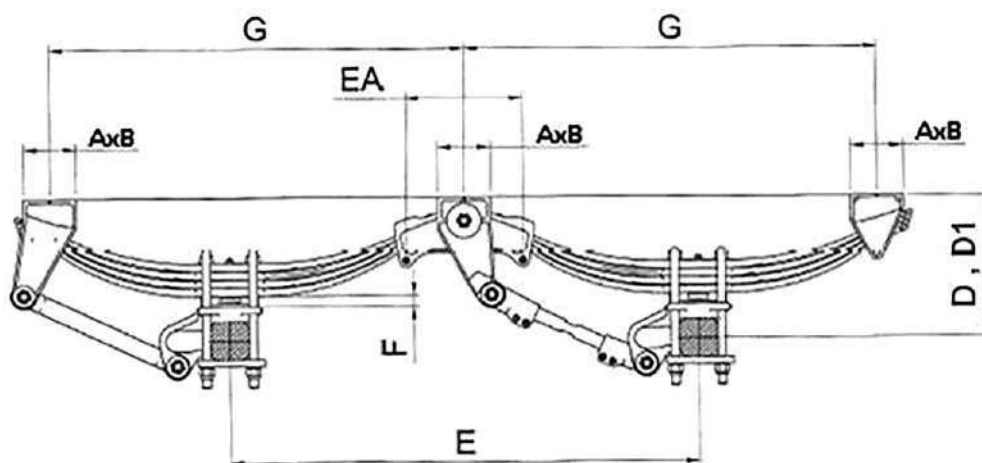
SOSPENSIONI MECCANICHE TIPO "TANDEM" "TANDEM" TYPE MECHANICAL SUSPENSIONS

SENZA TIRANTI / WITHOUT TIE RODS



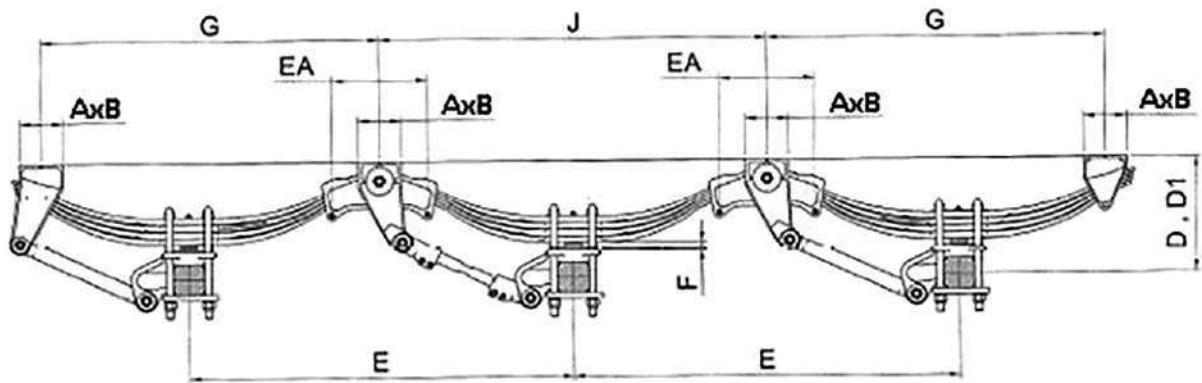
CODICE CODE	E mm.	G mm.	H mm.	AxB mm.	CxD mm.	QUADRO ASSALE AXLE SQUARE	D mm.	D1 mm.	EA mm.	PORTATA Kg. CAPACITY Kg.
50.SMSTAN100	990	797	805	100x103	120x139	80	270	255	310	10000
50.SMSTAN120	1200	1007	1015			90	285	258		12000
50.SMSTAN140	1350	1077	1085			90	288	257	470	14000
50.SMSTAN160	1350	1087	1100			100	346	322	420	16000
50.SMSTAN210	1480	1152	1165			110	357	330	550	21000

CON TIRANTI / WITH TIE RODS



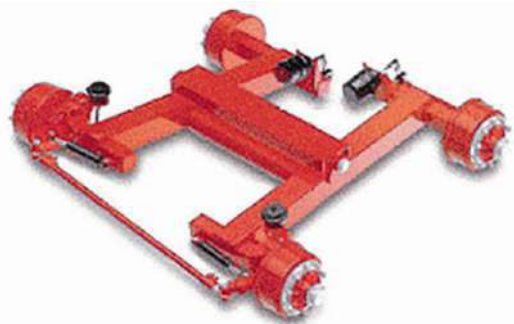
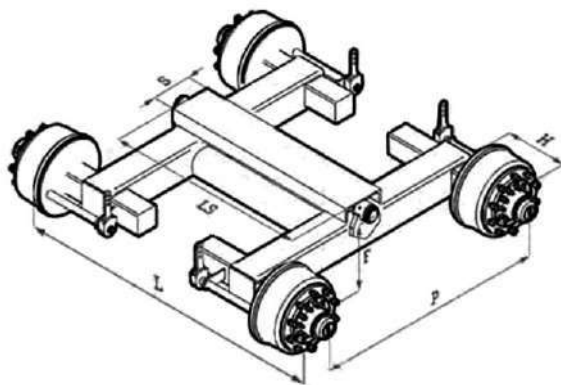
CODICE CODE	E mm.	G mm.	F mm.	QUADRO ASSALE AXLE SQUARE	D mm.	D1 mm.	EA mm.	PORTATA Kg. CAPACITY Kg.
50.SMCTAN160	1200	1035	30	100	350	323	400	16000
50.SMCTAN200	1360	1205	30	110	410	362	336	20000
50.SMCTAN240	1525	1285	30	120	435	397	490	24000

SOSPENSIONI MECCANICHE "TRIDEM" TIPO INDUSTRIALE "TRIDEM" INDUSTRIAL TYPE MECHANICAL SUSPENSIONS



CODICE CODE	E mm.	G mm.	J mm.	F mm.	AXB mm.	QUADRO ASSALE AXLE SQUARE	D mm.	D1 mm.	EA mm.	PORTATA Kg. CAPACITY Kg.
50.SMTRI240	1200	1035	1200	30	152x152	100	350	323	400	24000
50.SMTRI300	1360	1205	1360			120	410	362	336	30000
50.SMTRI360	1525	1285	1525			130	435	397	490	36000

BILANCIERE / WALKING BEAM



PORTATA Kg. CAPACITY Kg.		20000	15000	8000
PASSO WHEEL BASE	P	A RICHIESTA ON DEMAND	A RICHIESTA ON DEMAND	A RICHIESTA ON DEMAND
LARGHEZZA WIDTH	L	A RICHIESTA ON DEMAND	A RICHIESTA ON DEMAND	A RICHIESTA ON DEMAND
SBALZO OVERHANG	H	IN BASE AL PNEUMATICO ACCORDING TO THE TYRE	IN BASE AL PNEUMATICO ACCORDING TO THE TYRE	IN BASE AL PNEUMATICO ACCORDING TO THE TYRE
FULCRO mm. PIVOT mm.	F	70	70	65
LUNGHEZZA SUPPORTO SUPPORT LENGHT (mm.)	S	260	240	220
SUPPORTO SUPPORT	LS	LS=L-2H	LS=L-2H	LS=L-2H
FRENO BRAKE		400x80 / 400x120	350x60 / 400x80	300x60
N° COLONNETTE STUDS N°		10 M22x1.5	10 M22x1.5 / 8 M18x1.5	6 M18x1.5

RUOTE PNEUMATICHE / PNEUMATIC WHEELS

PER MACCHINE AGRICOLE / FOR AGRICULTURAL MACHINERY



CODICE CODE	TIPO TYPE	N° PR	DIMENSIONI mm. DIMENSIONS mm.		N° FORI HOLES N°	PORTATA CAPACITY (Kg.)
			∅	LARGHEZZA WIDTH		
70.003	155/70 R13"	4	570	160	4 BALILLA	580
70.004	165/70 R13"	4	580	165	5	610
70.005	175/70 R13"	4	590	170	5	650
70.006	195/60 R14"	6	600	200	5	800
70.007	205/60 R14"	6	610	200	5	800
70.008	225/70 R15"	6	720	220	6	1200
70.009	235/70 R15"	6	730	230	6	1350



CODICE CODE	TIPO TYPE	N° PR	DIMENSIONI DIMENSIONS (mm.)		N° FORI HOLES N°	PORTATA CAPACITY (Kg.)
			∅	LARGHEZZA WIDTH		
70.015	10.0/80-12"	10	710	265	5	1000
70.016	10.0/75-15.3"	10	760	265	5/6	1150
70.017		12				1700
70.018		14				1900
70.019		16				2100
70.020		22				2900
70.021	11.5/80-15.3"	10	845	290	6	1900
70.022		12				2100
70.023		14				2400
70.024		16				2550
70.025		18				2700

IN GOMMA PIENA / SOLID RUBBER



CODICE CODE	DIMENSIONI mm. DIMENSIONS mm.	N° FORI HOLES N°	PORTATA Kg. CAPACITY Kg.	PESO Kg. WEIGHT Kg.
70.00RUGP	∅ 400x100	4 BALILLA	350	8.50