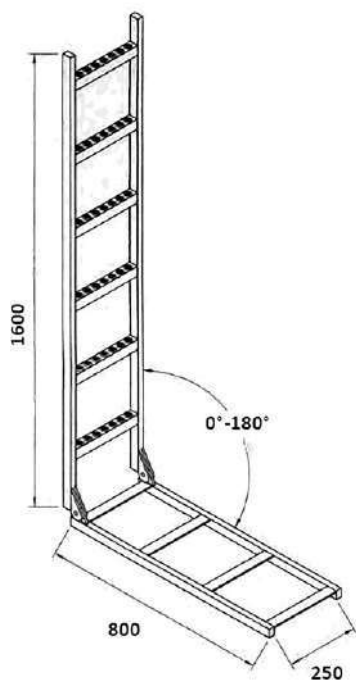


# SCALETTE PER MACCHINE AGRICOLE / LADDERS FOR AGRICULTURAL MACHINES

TIPO PIEGHEVOLE / FOLDING TYPE



CODICE CODE	DESCRIZIONE DESCRIPTION	PESO Kg. WEIGHT Kg.
08.SCA01	IN FERRO GREZZO IN RAW IRON	9.5