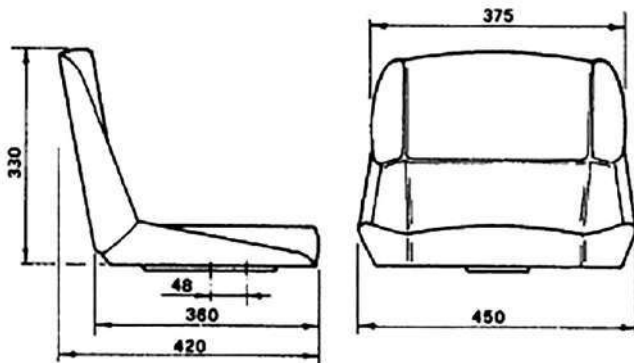


## SEDILI / SEATS

TIPO IMBOTTITO SENZA GUIDE / PADDED TYPE WITHOUT GUIDES



CODICE CODE	DESCRIZIONE DESCRIPTION	PESO Kg. WEIGHT Kg.
08.00805	SEDILE COMPLETO COMPLET SEAT	4.5
08.00807	RICAMBIO IMBOTTITURA REPLACEMENT PADDING	2.5