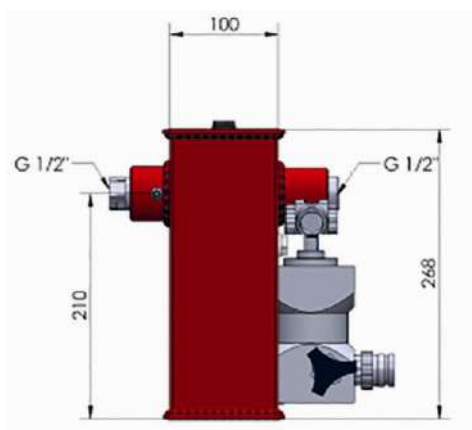
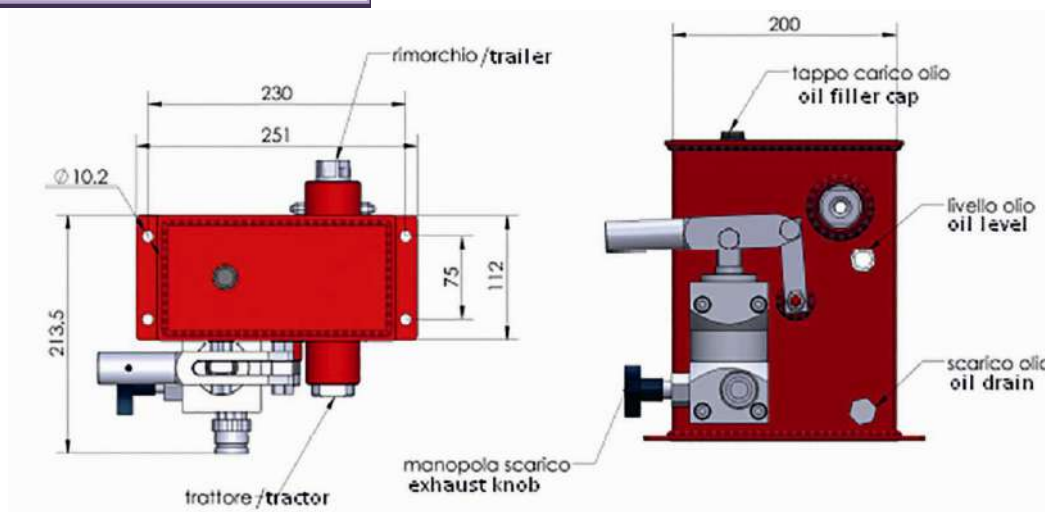


SERBATOI CON POMPA PER SBLOCCAGGIO / TANKS WITH UNLOCKING PUMP

TIPO FRONTALE / FRONT TYPE



CODICE CODE	DESCRIZIONE DESCRIPTION	PESO Kg. WEIGHT Kg.
09.01204	POMPA A MANO 25 cc. HAND PUMP 25 cc.	12