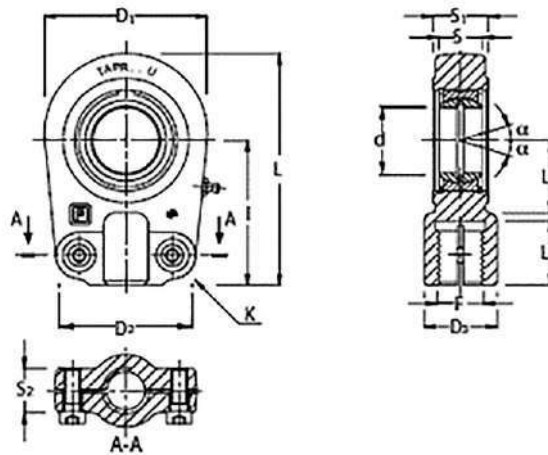


SUPPORTI A SNODO SFERICO "ISO12240-1 SERIE E" "ISO12240-1 SERIES E" BALL JOINT SUPPORTS

TIPO TAPR...U / TAPR...U TYPE



CODICE CODE	d mm.	S mm.	l mm.	D1 mm.	D2 mm.	S1 mm.	S2 mm.	L mm.	L1 mm.	D3 mm.	Lf mm.	F mm.	PESO WEIGHT (Kg.)
08.TAPR20U	20	16	50	56	46	19	17	80	25	25	17	M16x1.5	0.44
08.TAPR25U	25	20	50	56	46	23	21	80	28	25	17	M16x1.5	0.47
08.TAPR30U	30	22	60	64	50	28	26	94	30	32	23	M22x1.5	0.77
08.TAPR35U	35	25	70	78	66	30	28	112	38	40	29	M28x1.5	1.25
08.TAPR40U	40	28	85	94	76	35	33	135	45	49	36	M35x1.5	2.12