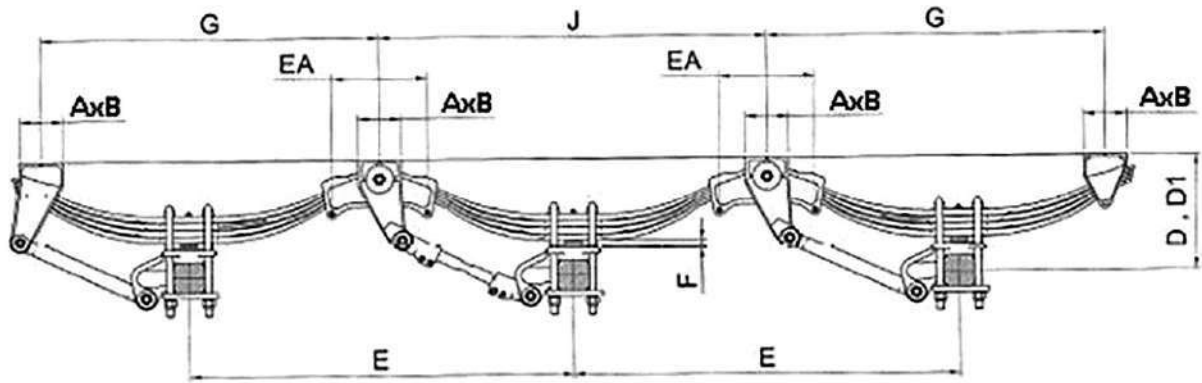


**SOSPENSIONI MECCANICHE "TRIDEM" TIPO INDUSTRIALE**  
**"TRIDEM" INDUSTRIAL TYPE MECHANICAL SUSPENSIONS**



CODICE CODE	E mm.	G mm.	J mm.	F mm.	AXB mm.	QUADRO ASSALE AXLE SQUARE	D mm.	D1 mm.	EA mm.	PORTATA Kg. CAPACITY Kg.
50.SMTRI240	1200	1035	1200	30	152x152	100	350	323	400	24000
50.SMTRI300	1360	1205	1360			120	410	362	336	30000
50.SMTRI360	1525	1285	1525			130	435	397	490	36000